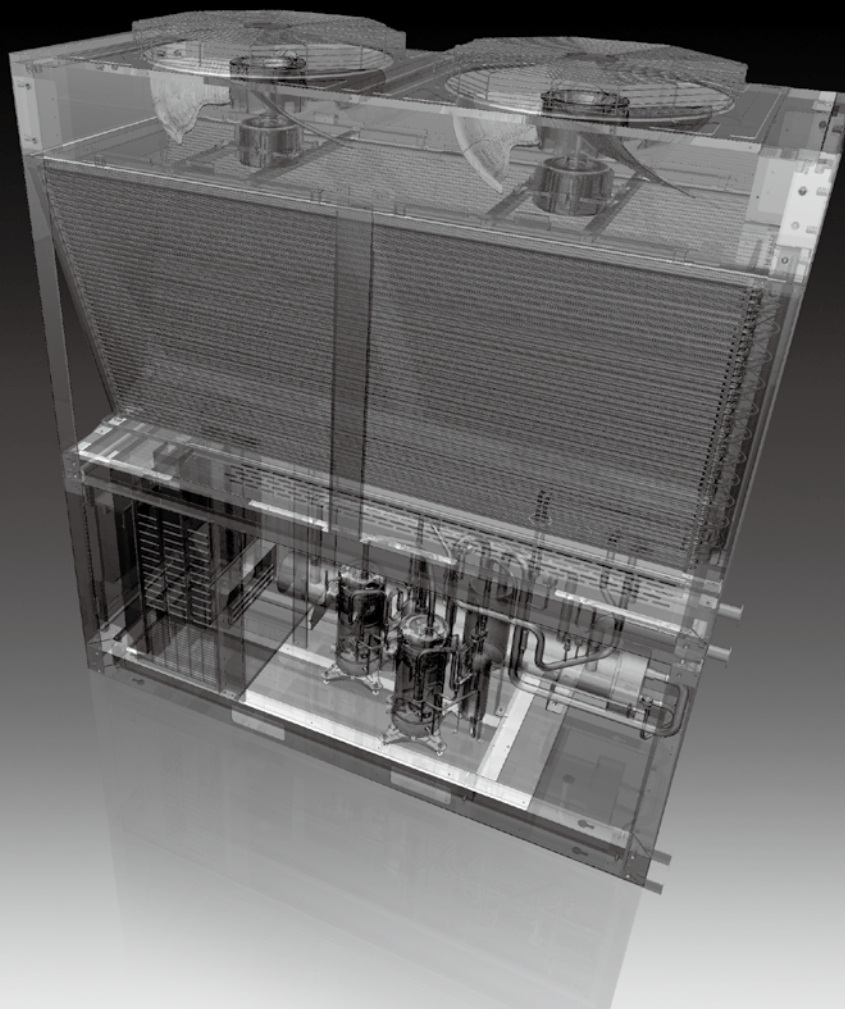


LG HVAC SOLUTION
СПИРАЛЬНЫЕ (Inverter)
ХОЛОДИЛЬНЫЕ МАШИНЫ
С ВОЗДУШНЫМ ОХЛАЖДЕНИЕМ



AC = R410A / Чиллер

Тип компрессора :
H = с регулируемой
частотой вращения

Электрическое
отключение :
B = 208~230В, 3Ø,
50/60 Гц
L = 380~415В, 3Ø,
50/60 Гц
H = 440~460В, 3Ø,
50/60 Гц

Испаритель :
T = Tun DX (Shell & Tube)

AC A H 060 L B T A

Тип охлаждения :

A = Воздушное (Холод)
W = Водяное (Холод)
H = Воздушное (Холод/Тепло)
K = Водяное (Холод/Тепло)

Холодопроизвод-ть
(Ном.тонны):

060 = 60 RT
040 = 40 RT
020 = 20 RT

Тип продукта :

A = Составная модель
B = Независимая модель
C = Модель ведомого устройства


Разработка

Содержание

Расшифровка модельного ряда	02
Модельный ряд	03
Особенности	04
Спецификация	08
Данные о производительности	10
Электрические характеристики	13
Габаритные размеры	14
Основание установки	17
Схемы трубопроводов	18
Электрические схемы	21
Установка чиллера	31
Техническое задание	41



Модельный ряд

Модель	0кВт	180кВт	350кВт	530кВт	700кВт
				65кВт	585кВт

Чиллеры LG с воздушным охлаждением - это моноблочные холодильные машины, в которых применены новейшие инженерные решения для достижения компактных размеров и высокой энергоэффективности. Каждый чиллер выходит с завода полностью собранным и заправленным хладагентом, проходит заводские испытания и поставляется заказчику полностью готовым к запуску. В состав холодильного контура входит несколько конденсаторов воздушного охлаждения со встроенной секцией переохлаждения, два или более герметичных компрессора спирального типа, высокоэффективный испаритель и электронный расширительный вентиль.

- Высокоэффективные компрессоры произведённые на заводе LG гарантируют экономичную и надёжную работу с низким уровнем вибраций и шума.
- Интегрированная система управления обеспечивает стабильную и надёжную работу.
- Применение передовых алгоритмов управления сводит к минимуму шанс срабатывания защитных устройств и последующей останковки чиллера.
- Чиллер оснащен полным набором устройств защиты для обеспечения безопасной и надёжной работы.
- Функции контроля связи и мониторинга периферийных устройств обеспечивают удобное и безопасное управление чиллером.
- Выбор качественных материалов и комплектующих - ключ к гарантии качества холодильной машины

Надёжность

Ультрасовременная конструкция спиральных чиллеров с воздушным охлаждением обеспечивает высокую производительность и надёжность при промышленном и коммерческом применении. Детали спиральных компрессоров LG изготавливаются из цельнометаллических заготовок на прецизионных металлорежущих станках, оснащенных системой ЧПУ. Точность изготовления достигает нескольких микрон, что в десять раз меньше толщины человеческого волоса.



Надёжные компоненты и высокоточная сборка обеспечивают высокий ресурс компрессора.

Энергоэффективность

На внутреннюю поверхность трубок испарителя нанесена насечка специальной формы, которая улучшает теплоотдачу со стороны хладагента. Конденсаторы V-образной конструкции обладают максимальной площадью теплообмена при неизменной занимаемой площади. Конденсаторы LG, разработанные с применением компьютерного моделирования и тестирования экспериментальных образцов, предоставляют оптимальный путь воздушного потока для улучшения отвода тепла от хладагента.

Улучшенная геометрия оребрения позволила увеличить коэффициент теплоотдачи вместе с низким сопротивлением движению воздушного потока, благодаря чему удалось снизить энергопотребление моторов вентиляторов. На оребрение нанесено защитное покрытие для предотвращения коррозии при нормальных условиях, также в качестве опции доступно эпоксидное покрытие, которое защитит оребрение в тяжелых условиях эксплуатации.

Низкий уровень шума и вибраций

Чиллеры LG имеют компактную конструкцию и надежную сборку. Вентилятор конденсатора комплектуется высокоэффективной крыльчаткой осевого типа и мотором с прямым приводом, что снижает уровень шума. В качестве опции может быть установлен звукоизолирующий кожух компрессора, что сделает чиллер LG максимально тихим.

Монтаж и запуск

- Малая занимаемая площадь позволяет установить чиллер LG взамен любого другого, отработавшего свой ресурс.
- Заводские испытания гарантируют высокую надежность.
- Устройства управления, установленные и протестированные на заводе, позволяют сократить время пуска-наладки и снизить расходы.
- Отображение температур и давлений в каждом элементе холодильного контура.

Спецификация компрессора

- Герметичный компрессор спирального типа с DC-мотором.
- Привод с регулируемой частотой вращения (инвертор).
- Инверторное управление оптимизировано для работы с частичной загрузкой.
- Устройство разбрызгивания хладагента установлено внутри компрессора для охлаждения электродвигателя.

Заводские испытания

Спиральные чиллеры LG воздушного охлаждения проходят цикл заводских испытаний для проверки производительности. Компьютерное тестирование позволяет проверить все компоненты включая датчики, электропроводку, электронные компоненты и микропроцессорное управление. LG производит заводские испытания производительности чиллеров воздушного охлаждения, чтобы показать, что мы уверены в продуктах, которые разрабатываем и изготавливаем.

Преимущества заводских испытаний: подтверждение производительности чиллера, предотвращение возможных проблем при пуско-наладке и эксплуатации. В процессе испытаний производится запуск каждого компрессора для подтверждения производительности и энергоэффективности.

Анализ структурной прочности

Расчет силовой структуры произведен для обеспечения жесткости при различных внешних нагрузках путём моделирования элементов структуры, их объединения, приложения нагрузок и расчета реакции.

Аэродинамический анализ

Конструкция конденсатора разработана с учетом аэродинамического анализа для обеспечения равномерного потока воздуха на входе и выходе, и минимизации мёртвых зон.

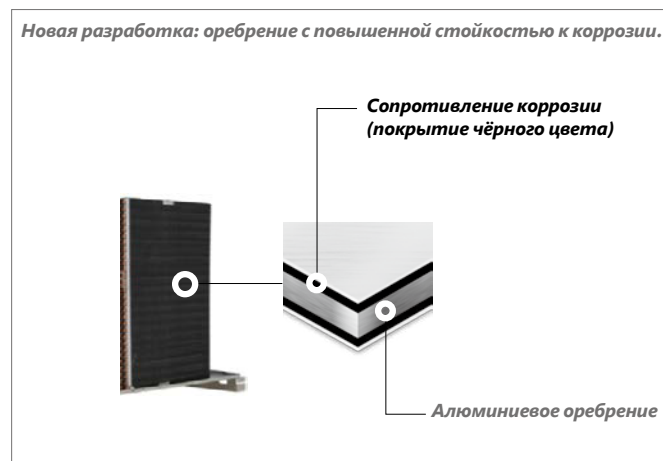
Экологичный хладагент R410a

Система разработана с учетом экологически чистого фреона R410a, который не вредит озоновому слою и защищает окружающую среду.

Хлорфторсодержащие хладагенты (R22, R123) запрещены к производству с 2020 года в соответствии с монреальским протоколом о защите озонового слоя.

Защита теплообменника

Теплообменник наружного блока - это один из важнейших элементов холодильного контура, отвечающих за эффективность охлаждения и он наиболее подвержен коррозии. Эксклюзивное чёрное покрытие LG отличается повышенной коррозионной стойкостью и предназначено для работы в условиях агрессивной окружающей среды, например, на морском побережье.



Чёрное покрытие (защита теплообменника)

Чёрное покрытие

Чёрное покрытие - это антикоррозионная обработка повышенной прочности, применяемая для промышленного оборудования в океане. Это специальное покрытие защищает теплообменник в условиях высокого содержания соли, влажности и загрязнения.

Тест в солевой камере

Теплообменник с черным покрытием оребрения выдержал 3000 часов в солевой камере, в то время как обычный теплообменник подвергся существенной коррозии уже после 1000 часов в тех же условиях.

Двойная защита (компоненты)

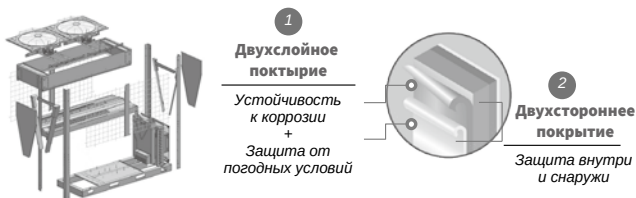
Все важные элементы имеют двойную защиту от коррозии:

Внешние панели, поддон, кронштейны и пр. имеют двухслойное, двустороннее защитное покрытие.

Двойное защитное покрытие обеспечивает надежную защиту как внутри, так и снаружи.

1 Двухслойное покрытие

Двухслойное покрытие защищает не только от воздействия внешней среды, но и от механических повреждений.



2 Двухстороннее покрытие

Покрытие с двух сторон, нанесённое в процессе производства защищает элементы установки как снаружи, так и изнутри.

Тест в солевой камере

Теплообменник с черным покрытием оребрения выдержал 3000 часов в солевой камере, в то время как обычный теплообменник подвергся существенной коррозии уже после 1000 часов в тех же условиях.

Руководство по подбору

Характеристики работы установок при различных условиях приведены в таблицах производительности. Если вам нужно подобрать чиллер для работы в особых условиях, которые указаны в таблице, обратитесь к ближайшему авторизованному дилеру или в представительство LG.

Алгоритм подбора

1. Условия использования

Прежде чем выбрать модель, необходимо определиться с условиями использования.

- Температура входа и выхода охлажденной воды и температура окружающей среды.
- Расход охлажденной воды (расход охлажденной воды можно рассчитать, если известны требуемая холодопроизводительность и температуры входа и выхода охлажденной воды).

2. Первичный выбор модели

В соответствии с расчетной нагрузкой выберите модель с подходящей номинальной производительностью, учитывая данные таблиц спецификации и производительности. При первичном подборе не выбирайте модель с производительностью ниже расчетной нагрузки, пусть у выбранной модели будет некоторый запас.

3. Учет фактора загрязнения

Данные в техническом каталоге приведены для коэффициента обрастания накипью охлажденной воды 0,000018 м²°C/Вт и расположения на уровне моря. Если высота расположения или коэффициент обрастания отличаются от стандартных, необходимо при-

менять соответствующие коэффициенты из приведенной ниже таблицы.

Высота	Перепад температуры Охлажденной воды (°C)	Коэффициент накипи			
		0.000018 м ² °C/Вт		0.000054 м ² °C/Вт	
		Холодопроизводительность	Потребление энергии	Холодопроизводительность	Потребление энергии
Уровень моря (0 м)	4	0.991	0.998	0.979	0.996
	5	1.000	1.000	0.990	0.998
	6	1.010	1.002	1.001	1.000
	7	1.020	1.005	1.010	1.003
500 м	4	0.988	1.004	0.979	1.002
	5	0.998	1.006	0.988	1.004
	6	1.008	1.008	0.998	1.006
	7	1.017	1.010	1.008	1.008
1,000 м	4	0.985	1.011	0.977	1.008
	5	0.995	1.013	0.985	1.010
	6	1.005	1.015	0.995	1.012
	7	1.014	1.017	1.005	1.014
1,500 м	4	0.982	1.018	0.974	1.016
	5	0.992	1.020	0.983	1.018
	6	1.002	1.022	0.993	1.020
	7	1.011	1.025	1.003	1.023
1,500 м	8	1.020	1.027	1.011	1.025

4. Корректировка производительности при применении незамерзающих жидкостей

Если предполагается работа в режиме охлаждения в зимний период или заказчик не желает сливать охлаждающую жидкость на период зимней консервации, необходимо использовать раствор антифриза в контуре охлажденной воды для предотвращения замерзания и повреждения теплообменника. Производительность холодильного контура меняется при добавлении антифриза и это изменение необходимо учитывать. В таблице ниже приведены поправочные коэффициенты в зависимости от типа и концентрации добавляемого вещества.

Тип антифриза	Фактор	Концентрация антифриза (по весу)				
		10 %	20 %	30 %	40 %	50 %
Метанол	Произв-ть	0.998	0.997	0.995	0.993	0.992
	Потери давления	1.023	1.057	1.091	1.122	1.160
Этиленгликоль	Произв-ть	0.996	0.991	0.987	0.983	0.979
	Потери давления	1.024	1.068	1.124	1.188	1.263
Пропиленгликоль	Произв-ть	0.993	0.987	0.980	0.974	0.968
	Потери давления	1.040	1.098	1.174	1.273	1.405

5. Окончательный выбор модели

В результате применения коэффициентов вы определите производительность и энергопотребление модели, выбранной на первом шаге, в применении к предполагаемым условиям эксплуатации. Если они соответствуют требованиям технического зада-

ния, значит модель изначально выбрана правильно. Если нет - выберите другую модель и повторите для неё расчеты из шагов 3 и 4.

Пример: Подбор модели

1. Расчетная температура окружающего воздуха 30 °С, коэффициент нарастания накипи 0,000054 м² °С/Вт, высота 500 м над уровнем моря, хладоноситель вода + этиленгликоль (30% об.), требуемая холодопроизводительность 65 кВт, температура входа/выхода охлажденной воды 14/9 °С.

2. Найдите подходящую модель в таблице, учитывая энергопотребление, размеры и т.д.
- Подходящий кандидат АСАН020LBТА: холодопроизводительность 65 кВт, энергопотребление 21,7 кВт, COP 3.0, размеры 765 x 2351 x 2154 мм.

3. Проверьте производительность и энергопотребление при температуре входа/выхода охлажденной воды, заданной ТЗ.
- При температурах входа/выхода охлажденной воды 14/9 °С, холодопроизводительность 72,3 кВт, энергопотребление 19,4 кВт, COP 3.7

4. Рассчитайте параметры с учетом качества воды и добавления антифриза.
- Холодопроизводительность: $72.3 \times 0.988 \times 0.987 = 70,5 \text{ кВт}$
- Энергопотребление: $19,4 \times 1,006 = 19,5 \text{ кВт}$

5. Рассчитайте энергопотребление чиллера с учетом условий использования.
- Коэффициент загрузки: $\text{требуемая холодопроизводительность} / \text{уточненная холодопроизводительность модели} = 65/70,5 = 0,92$
Энергопотребление X коэффициент загрузки = $19,5 \times 0,92 = 17,9 \text{ кВт}$

6. Рассчитайте расход охлаждающей воды для условий использования.
- Формула расчета: $\text{л/мин} = \text{кВт} \times 12,9 / \Delta T$
Расход = $65 \text{ кВт} \times 12,9 / 5 \text{ °С} = 168 \text{ л/мин}$
Проверьте, подходят ли полученные значения под требования технического задания.

Диапазон температуры охлажденной воды на выходе

Модель	Температура охлажденной воды на выходе	
	Мин.	Макс.
АСАН020	5	15
АСАН040		
АСАН060		

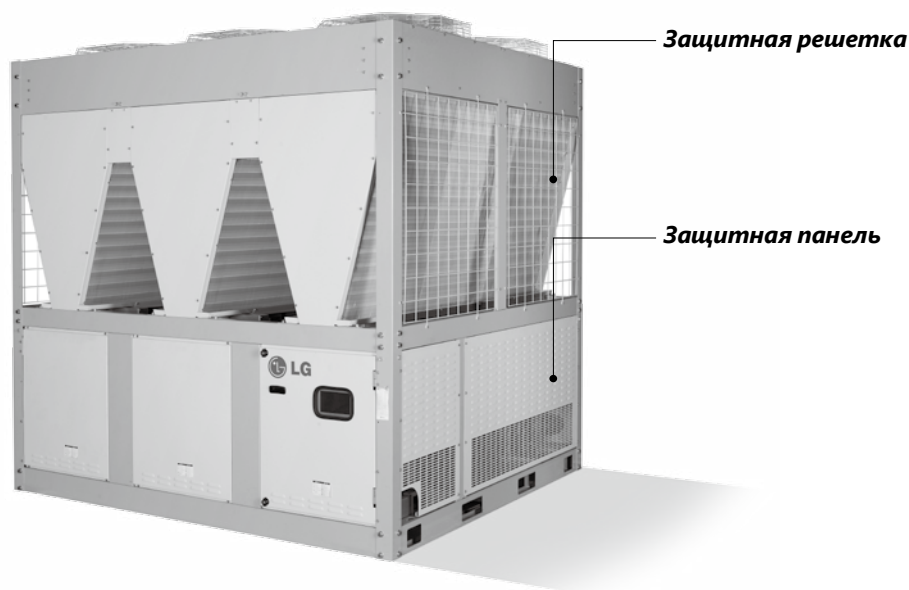
Диапазон температуры окружающего воздуха

Модель	Температура окружающего воздуха	
	Мин.	Макс.
АСАН020	-10	48
АСАН040		
АСАН060		

Пределы эксплуатационных параметров

Модель	Напряжение, В		Загрузка		Расход охл. Воды (л/мин)	
	Мин.	Макс.	Мин.	Макс.	Мин.	Макс.
АСАН020BBТА	180	253			126	250
АСАН040BBТА					252	500
АСАН060BBТА					378	750
АСАН020LBТА	342	456	10 %	100 %	126	250
АСАН040LBТА					252	500
АСАН060LBТА					378	750
АСАН020HBТА	396	506			126	250
АСАН040HBТА					252	500
АСАН060HBТА					378	750

Категория	Список опций	Стандарт	Опция	Пояснение
Хладагент	Заводская заправка	✓		
Рабочая Температура	Выход охлажденной воды	✓		5~15°C
	Окружающий воздух	✓		-10~48°C
BMS интерфейс	Modbus	✓		
Защита от коррозии	Gold fin		✓	
	Pre coated fin		✓	Полиуретан и алюминиевый порошок
	Black fin		✓	Эпоксидная смола с гидрофильной пленкой
	Двухслойное покрытие		✓	Покрытие всей панели чиллера
Защитные ограждения	Защитная решетка (верхняя часть)		✓	Проволочная решетка
	Защитная панель (нижняя часть)	✓		Панели жалюзи
Испаритель	10кг/см ²	✓		
	Фланец	✓		Исключая контрфланец
Звукоизоляция	Одинарная изоляция компрессора		✓	Акустический кожух компрессора
	Двойная изоляция компрессора		✓	
Другое	Защита по выс/низ давлению	✓		
	Защита от замерзания	✓		
	Датчик фазировки	✓		
	Реле протока	✓		
Электроснабжение	380~415В, 3Ø, 50 Гц	✓		
	208~230В, 3Ø, 50 Гц		✓	
	440~460В, 3Ø, 50 Гц		✓	



АСАН020LBTA

Основные характеристики		Двигатель вентилятора		
Модель	АСАН020LBTA	Тип	BLDC	
Холодопроизводительность	65.0 кВт	Кол-во	2	
Хладагент	R410A	Кол-во лопастей	4	
COP	3.0	Расход воздуха	210 x 2 м3.мин при 1000 обр/мин.	
Электропитание*	3Ф / 380 В / 50 Гц (4 Wire)	Мощность двигателя	900 Вт x 2	
Компрессор		Масса/Габаритные характеристики		
Тип	Спиральный DC (VSD)	Габаритные размеры	Длина	2,154 мм
Кол-во	2		Ширина	765 мм
Тип стертера	Inverter		Высота	2,351 мм
Масло	PVE	Вес	590 кг	
Заводская заправка масла	1,4 x 2 кг	Заводская заправка хладагента	14 кг	
Нагреватель поддона кратера	60 x 2 Вт			

ИСПАРИТЕЛЬ / КОНДЕНСАТОР

Категория	Испаритель	Категория	Конденсатор
Тип	Shell and Tube	Тип	трубчато ребристый
Тип жидкости	Вода	Материал	Al / Cu
Вход/Вых диаметр	40 А	Тип оребрения	Широкие жалюзи
Фактор сопротивления накипи	0.01761 м2 °C/кВт	Диаметр труб	7 мм
Температура на входе	12 °C	Высота	0 мм
Температура на выходе	7 °C		
Скорость потока	11.2 м3/ч		
Падение давления	76 кПа		
Макс. давление воды	1 мПа		

*В качестве опции доступно электропитание: 208~230В, 3Ø, 50 Гц, а также 440~460В, 3Ø, 50 Гц

АСАН040LBTA

Основные характеристики		Двигатель вентилятора		
Модель	АСАН040LBTA	Тип	BLDC	
Холодопроизводительность	130.0 кВт	Кол-во	4	
Хладагент	R410A	Кол-во лопастей	4	
COP	3.0	Расход воздуха	210 x 4 м3.мин при 1000 обр/мин.	
Электропитание*	3Ф / 380 В / 50 Гц (4 Wire)	Мощность двигателя	900 Вт x 4	
Компрессор		Масса/Габаритные характеристики		
Тип	Спиральный DC (VSD)	Габаритные размеры	Длина	2,154 мм
Кол-во	4		Ширина	1,528 мм
Тип стертера	Inverter		Высота	2,351 мм
Масло	PVE	Вес	1,150 кг	
Заводская заправка масла	1,4 x 4 кг	Заводская заправка хладагента	28 кг	
Нагреватель поддона кратера	60 x 4 Вт			

ИСПАРИТЕЛЬ / КОНДЕНСАТОР

Категория	Испаритель	Категория	Конденсатор
Тип	Shell and Tube	Тип	трубчато ребристый
Тип жидкости	Вода	Материал	Al / Cu
Вход/Вых диаметр	65 А	Тип оребрения	Широкие жалюзи
Фактор сопротивления накипи	0.01761 м2 °C/кВт	Диаметр труб	7 мм
Температура на входе	12 °C	Высота	0 мм
Температура на выходе	7 °C		
Скорость потока	22.4 м3/ч		
Падение давления	76 кПа		
Макс. давление воды	1 мПа		

*В качестве опции доступно электропитание: 208~230В, 3Ø, 50 Гц, а также 440~460В, 3Ø, 50 Гц

Примечание:

1. Стандартные условия:

Температура окружающей среды 35°C.

Температура охлажденной воды на выходе составляет 7°C. Разность температур составляет 5°C.

2. В соответствии с нашей политикой инноваций некоторые технические характеристики могут быть изменены без предварительного уведомления.

АСАН060LBTA

Основные характеристики		Двигатель вентилятора		
Модель	АСАН060LBTA	Тип	BLDC	
Холодопроизводительность	195.0 кВт	Кол-во	6	
Хладагент	R410A	Кол-во лопастей	4	
COP	3.0	Расход воздуха	210 x 6 м3.мин при 1000 обр/мин.	
Электропитание*	3Ф / 380 В / 50 Гц (4 Wire)	Мощность двигателя	900 Вт x 6	
Компрессор		Масса/Габаритные характеристики		
Тип	Спиральный DC (VSD)	Габаритные размеры	Длина	2,154 мм
Кол-во	6		Ширина	2,291 мм
Тип стертера	Inverter		Высота	2,351 мм
Масло	PVE	Вес	1,710 кг	
Заводская заправка масла	1,4 x 6 кг	Заводская заправка хладагента	42 кг	
Нагреватель поддона кратера	60 x 6 Вт			

ИСПАРИТЕЛЬ / КОНДЕНСАТОР

Категория	Испаритель	Категория	Конденсатор
Тип	Shell and Tube	Тип	трубчато ребристый
Тип жидкости	Вода	Материал	Al / Cu
Вход/Вых диаметр	65 А	Тип оребрения	Широкие жалюзи
Фактор сопротивления накипи	0.01761 м2 °C/кВт	Диаметр труб	7 мм
Температура на входе	12 °C	Высота	0 мм
Температура на выходе	7 °C		
Скорость потока	33.5 м3/ч		
Падение давления	76 кПа		
Макс. давление воды	1 мПа		

*В качестве опции доступно электропитание: 208~230В, 3Ф, 50 Гц, а также 440~460В, 3Ф, 50 Гц

Примечание:

1. Стандартные условия:

Температура окружающей среды 35°C.

Температура охлажденной воды на выходе составляет 7°C. Разность температур составляет 5°C.

2. В соответствии с нашей политикой инноваций некоторые технические характеристики могут быть изменены без предварительного уведомления.

АСАН020

Наружная Темп. воздуха. (°C)	Классификация	Температура воды на выходе (°C)					
		5	7	9	11	13	15
-5	Произв-ть	83.0	85.3	87.6	90.0	92.5	95.0
	Потребляемая мощность	13.7	13.8	14.0	14.1	14.2	14.4
	COP	6.1	6.2	6.3	6.4	6.5	6.6
0	Произв-ть	81.3	83.6	85.9	88.3	90.8	93.4
	Потребляемая мощность	13.9	14.0	14.2	14.3	14.4	14.6
	COP	5.9	6.0	6.1	6.2	6.3	6.4
5	Произв-ть	79.5	81.7	83.9	86.3	88.7	91.1
	Потребляемая мощность	14.3	14.5	14.6	14.7	14.9	15.0
	COP	5.5	5.6	5.7	5.8	6.0	6.1
10	Произв-ть	77.6	79.7	81.9	84.2	86.5	88.9
	Потребляемая мощность	14.8	14.9	15.1	15.2	15.3	15.5
	COP	5.3	5.3	5.4	5.5	5.6	5.7
15	Произв-ть	75.4	77.8	80.3	82.9	85.6	88.3
	Потребляемая мощность	15.5	15.7	15.8	15.9	16.1	16.2
	COP	4.9	5.0	5.1	5.2	5.3	5.4
20	Произв-ть	73.2	75.9	78.7	81.6	84.6	87.7
	Потребляемая мощность	16.3	16.4	16.6	16.7	16.8	17.0
	COP	4.5	4.6	4.8	4.9	5.0	5.2
25	Произв-ть	70.1	72.8	75.5	78.3	81.3	84.3
	Потребляемая мощность	17.9	17.9	18.0	18.0	18.0	18.1
	COP	3.9	4.1	4.2	4.4	4.5	4.7
30	Произв-ть	67.1	69.6	72.3	75.1	77.9	80.9
	Потребляемая мощность	19.5	19.4	19.4	19.3	19.2	19.2
	COP	3.4	3.6	3.7	3.9	4.1	4.2
35	Произв-ть	62.2	65.0	68.0	71.1	74.4	77.8
	Потребляемая мощность	21.5	21.7	21.9	22.1	22.3	22.5
	COP	2.9	3.0	3.1	3.2	3.3	3.4
40	Произв-ть	57.2	60.4	63.7	67.2	70.8	74.7
	Потребляемая мощность	23.5	24.0	24.5	25.0	25.5	26.0
	COP	2.4	2.5	2.6	2.7	2.8	2.9
45	Произв-ть	51.9	55.4	59.1	63.0	67.2	71.6
	Потребляемая мощность	25.7	26.4	27.2	28.1	28.9	29.8
	COP	2.0	2.1	2.2	2.2	2.3	2.4

Примечание:

1. Единицы измерения: Производительность / Потребляемая мощность (кВт), COP (Вт / Вт)
2. Расход воды из условия испытания: 180 литров в минуту

АСАН040

Наружная Темп. воздуха. (°C)	Классификация	Температура воды на выходе (°C)					
		5	7	9	11	13	15
-5	Произв-ть	166.0	170.6	175.2	180.0	185.0	190.0
	Потребляемая мощность	27.3	27.5	27.9	28.1	28.3	28.7
	COP	6.1	6.2	6.3	6.4	6.5	6.6
0	Произв-ть	162.6	167.2	171.8	176.6	181.6	186.8
	Потребляемая мощность	27.7	27.9	28.3	28.5	28.7	29.1
	COP	5.9	6.0	6.1	6.2	6.3	6.4
5	Произв-ть	159.0	163.4	167.8	172.6	177.4	182.2
	Потребляемая мощность	28.5	28.9	29.1	29.3	29.7	29.9
	COP	5.6	5.6	5.8	5.9	6.0	6.1
10	Произв-ть	155.2	159.4	163.8	168.4	173.0	177.8
	Потребляемая мощность	29.5	29.7	30.1	30.3	30.5	30.9
	COP	5.3	5.4	5.4	5.6	5.7	5.7
15	Произв-ть	150.8	155.6	160.6	165.8	171.2	176.6
	Потребляемая мощность	30.9	31.3	31.5	31.7	32.1	32.3
	COP	4.9	5.0	5.1	5.2	5.3	5.5
20	Произв-ть	146.4	151.8	157.4	163.2	169.2	175.4
	Потребляемая мощность	32.5	32.7	33.1	33.3	33.5	33.9
	COP	4.5	4.6	4.8	4.9	5.0	5.2
25	Произв-ть	140.2	145.6	151.0	156.6	162.6	168.6
	Потребляемая мощность	35.7	35.7	35.9	35.9	35.9	36.1
	COP	3.9	4.1	4.2	4.4	4.5	4.7
30	Произв-ть	134.2	139.2	144.6	150.2	155.8	161.8
	Потребляемая мощность	38.9	38.7	38.7	38.5	38.3	38.3
	COP	3.4	3.6	3.7	3.9	4.1	4.2
35	Произв-ть	124.4	130.0	136.0	142.2	148.8	155.6
	Потребляемая мощность	42.9	43.3	43.7	44.1	44.5	44.9
	COP	2.9	3.0	3.1	3.2	3.3	3.5
40	Произв-ть	114.4	120.8	127.4	134.4	141.6	149.4
	Потребляемая мощность	46.9	47.9	48.9	49.9	50.9	51.9
	COP	2.4	2.5	2.6	2.7	2.8	2.9
45	Произв-ть	103.8	110.8	118.2	126.0	134.4	143.2
	Потребляемая мощность	51.3	52.7	54.3	56.1	57.7	59.5
	COP	2.0	2.1	2.2	2.2	2.3	2.4

Примечание:

1. Единицы измерения: Производительность / Потребляемая мощность (кВт), COP (Вт / Вт)
2. Расход воды из условия испытания: 360 литров в минуту

АСАН060

Наружная Темп. воздуха. (°C)	Классификация	Температура воды на выходе (°C)					
		5	7	9	11	13	15
-5	Произв-ть	249.0	255.9	262.8	270.0	277.5	285.0
	Потребляемая мощность	41.0	41.3	41.9	42.2	42.5	43.1
	COP	6.1	6.2	6.3	6.4	6.5	6.6
0	Произв-ть	243.9	250.8	257.7	264.9	272.4	280.2
	Потребляемая мощность	41.6	41.9	42.5	42.8	43.1	43.7
	COP	5.9	6.0	6.1	6.2	6.3	6.4
5	Произв-ть	238.5	245.1	251.7	258.9	266.1	273.3
	Потребляемая мощность	42.8	43.4	43.7	44.0	44.6	44.9
	COP	5.6	5.6	5.8	5.9	6.0	6.1
10	Произв-ть	232.8	239.1	245.7	252.6	259.5	266.7
	Потребляемая мощность	44.3	44.6	45.2	45.5	45.8	46.4
	COP	5.3	5.4	5.4	5.5	5.7	5.7
15	Произв-ть	226.2	233.4	240.9	248.7	256.8	264.9
	Потребляемая мощность	46.4	47.0	47.3	47.6	48.2	48.5
	COP	4.9	5.0	5.1	5.2	5.3	5.5
20	Произв-ть	219.6	227.7	236.1	244.8	253.8	263.1
	Потребляемая мощность	48.8	49.1	49.7	50.0	50.3	50.9
	COP	4.5	4.6	4.7	4.9	5.0	5.2
25	Произв-ть	210.3	218.4	226.5	234.9	243.9	252.9
	Потребляемая мощность	53.6	53.6	53.9	53.9	53.9	54.2
	COP	3.9	4.1	4.2	4.4	4.5	4.7
30	Произв-ть	201.3	208.8	216.9	225.3	233.7	242.7
	Потребляемая мощность	58.4	58.1	58.1	57.8	57.5	57.5
	COP	3.4	3.6	3.7	3.9	4.1	4.2
35	Произв-ть	186.6	195.0	204.0	213.3	223.2	233.4
	Потребляемая мощность	64.4	65.0	65.6	66.2	66.8	67.4
	COP	2.9	3.0	3.1	3.2	3.3	3.5
40	Произв-ть	171.6	181.2	191.1	201.6	212.4	224.1
	Потребляемая мощность	70.4	71.9	73.4	74.9	76.4	77.9
	COP	2.4	2.5	2.6	2.7	2.8	2.9
45	Произв-ть	155.7	166.2	177.3	189.0	201.6	214.8
	Потребляемая мощность	77.0	79.1	81.5	84.2	86.6	89.3
	COP	2.0	2.1	2.2	2.2	2.3	2.4

Примечание:

1. Единицы измерения: Производительность / Потребляемая мощность (кВт), COP (Вт / Вт)
2. Расход воды из условия испытания: 540 литров в минуту

АСАН

АСАН	Частота (Гц)	Напряж-е (В)	RLA (А)	MCA (А)	MFA (А)	Инв. компрессор		Двигатель вент-ра		
						Кол.	RLA	Кол.	RLA	
020ВВТА	50~60	220	61.0	91.3	128.3	2	26.5	2	4	
040ВВТА			122.0	173.3	210.3	4	26.5	4	4	
060ВВТА			91.3	128.3	6	26.5	6	4		
			183.0	173.3					210.3	
020ЛВТА			380	34.1	64.5	90.5	2	14.1	2	3
040ЛВТА				68.2	122.5	148.5	4	14.1	4	3
060ЛВТА		102.3		180.5	206.5	6	14.1	6	3	
		206.5								
020НВТА		460		28.4	54.2	75.9	2	11.6	2	3
040НВТА				56.8	102.9	124.6	4	11.6	4	3
060НВТА			85.2	151.6	173.3	6	11.6	6	3	

MCA: Минимальный ток в цепи, А
MFA: Максимальный ток пропускаемый предохранителем, А
RLA: Номинальная токовая нагрузка, А

Примечание:

1. RLA - это номинальная токовая нагрузка, необходимая при работе в следующих условиях.

- Темп. наружного воздуха 27°C DB / 19,0°C WB,
- Темп. подачи воды / темп. на выходе. 12°C / 7°C

2. Диапазон напряжения

Охладитель должен работать нормально при напряжении в пределах верхнего и нижнего предела, подаваемого от терминала питания.

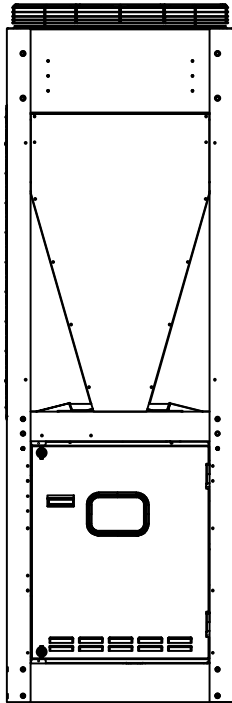
3. Максимально допустимое отклонение напряжения между фазами составляет 2%.

4. MCA является критерием выбора стандартной проводки.

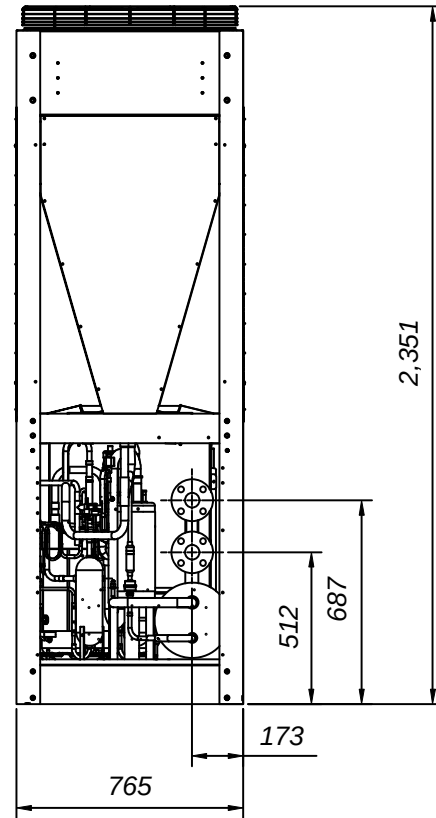
5. MFA используется при выборе автоматического выключателя (УЗО).

АСАН020

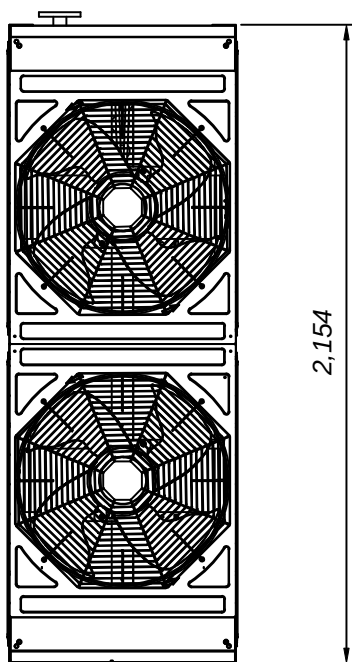
Ед. изм.: мм



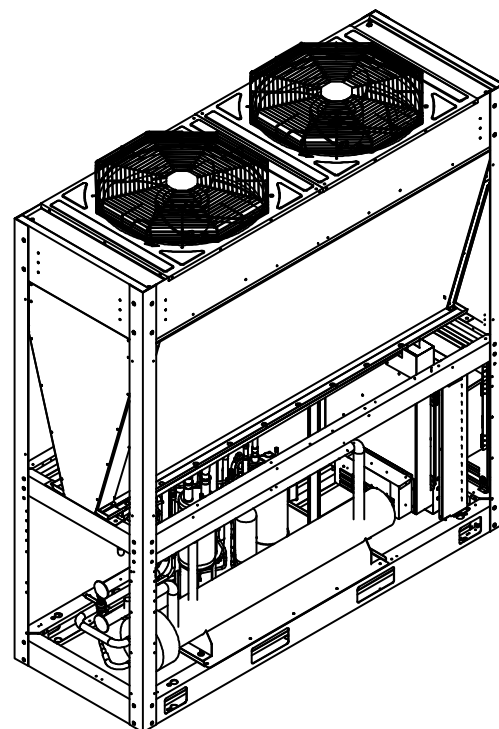
Вид спереди



Вид сзади

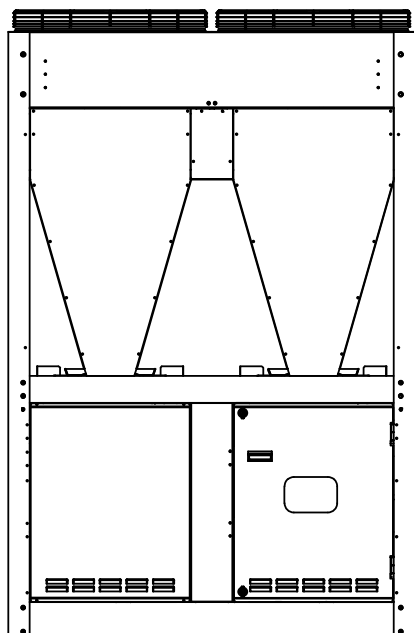


Вид сверху

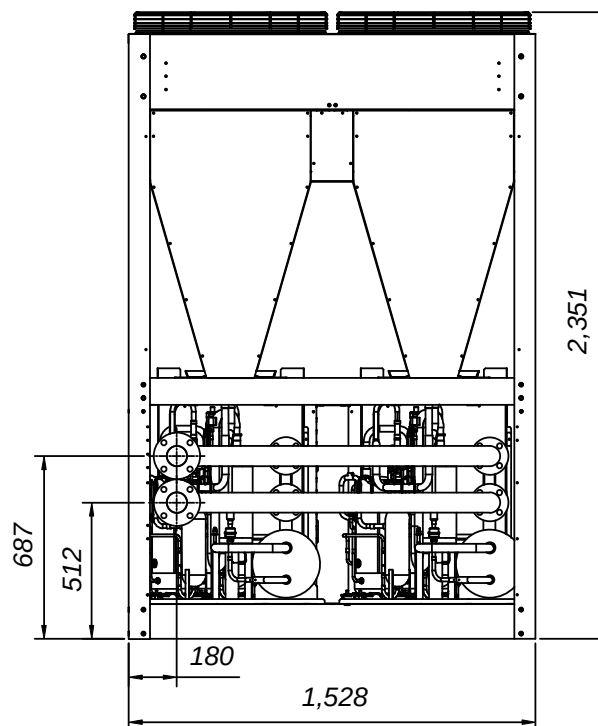


АСАН040

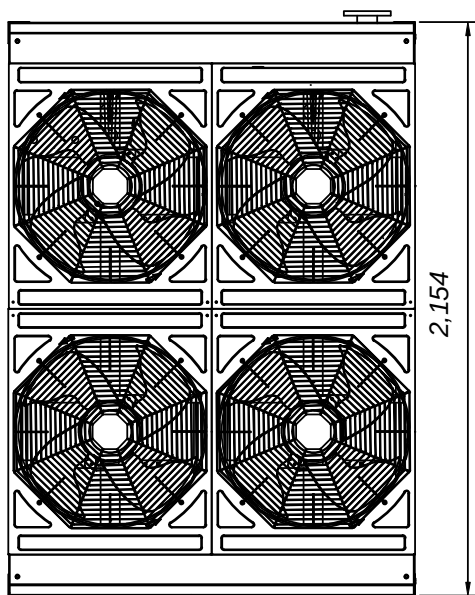
Ед. изм.: мм



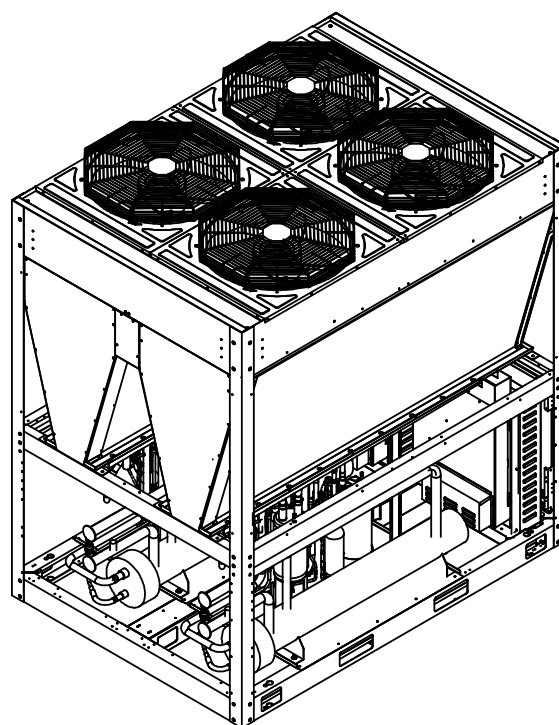
Вид спереди



Вид сзади



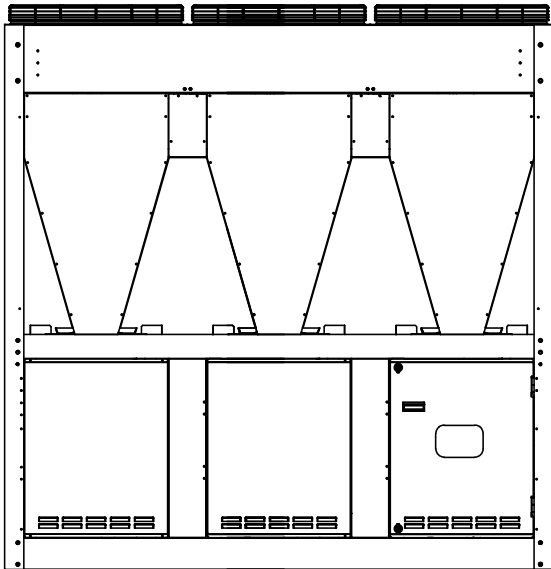
Вид сверху



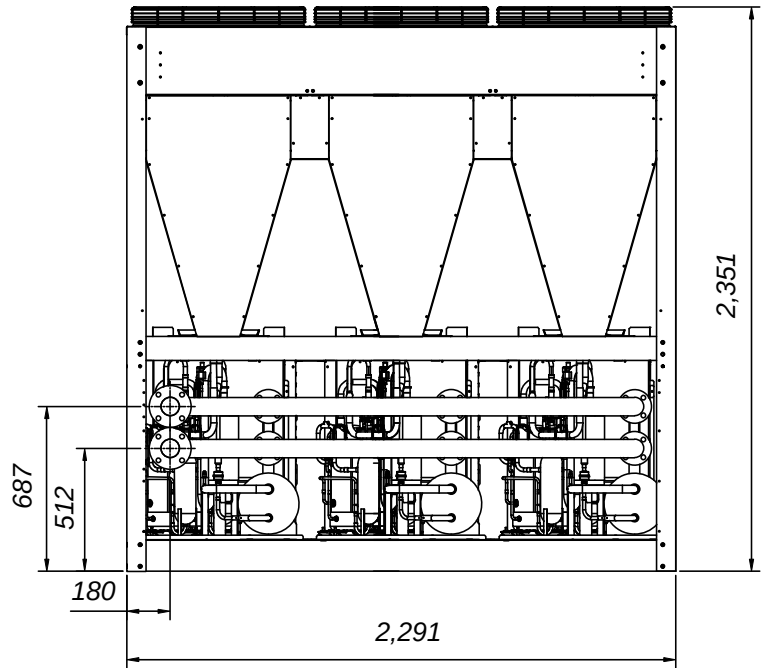
Габаритные размеры

АСАН060

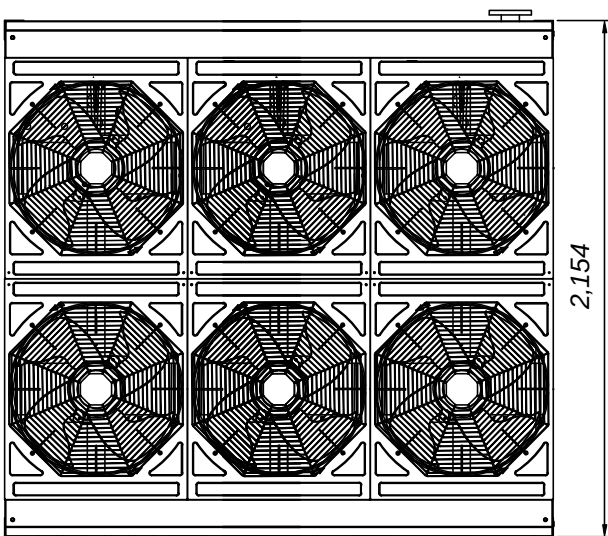
Ед. изм.: мм



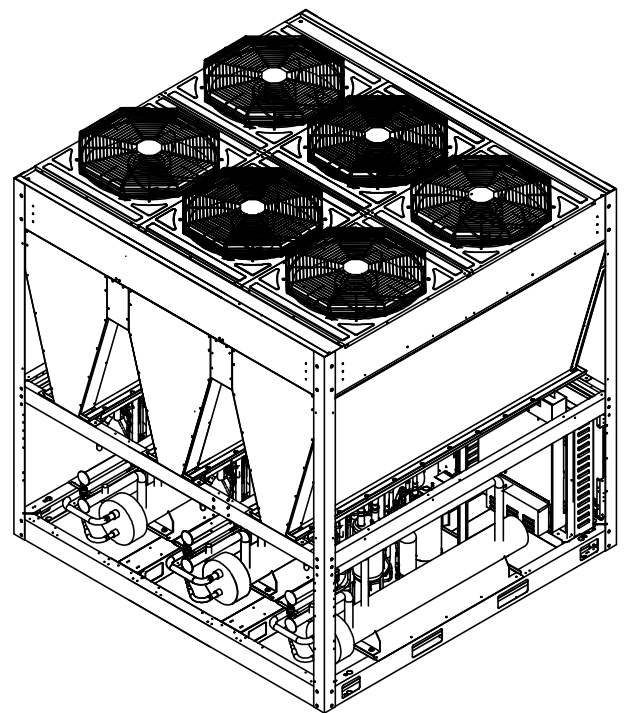
Вид спереди



Вид сзади



Вид сверху



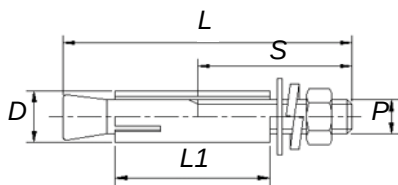
Условия, которые необходимо учитывать

- Основание должно быть способно выдерживать концентрированную нагрузку от чиллера.
- Основание должно быть выровнено в горизонтальной плоскости (максимально допустимый уклон 1:300).
- Основание должно быть приподнято относительно базовой поверхности и вокруг него необходимо предусмотреть дренаж для отвода воды.
- Высота основания должна быть такой чтобы исключить возможность затопления чиллера водой.

Минимально допустимая высота 200 мм, а в регионах, подверженных снегопадам, высота основания должна быть на 100 мм больше расчетного значения толщины снегового покрова.

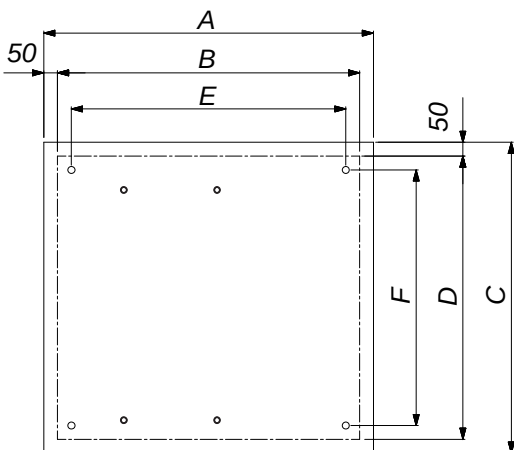
- Подключите патрубок к дренажному отверстию. Предусмотрите защиту от засорения дренажа посторонними предметами (опавшая листва, мусор и т. п.).
- LG не несет ответственности за повреждения оборудования, полученные вследствие неправильной конструкции или монтажа основания

Форма анкерного болта



Спецификация анкерного болта

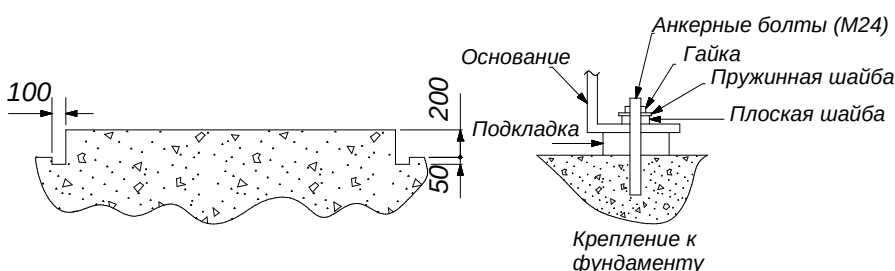
Размер винта (d)	L	S	D	L1	Сверло	Глубина сверления (мин.)	Нагрузка на Вырывание (H)
15.88 мм (M16)	125	70	22	65	22	65	42,140



Примечание

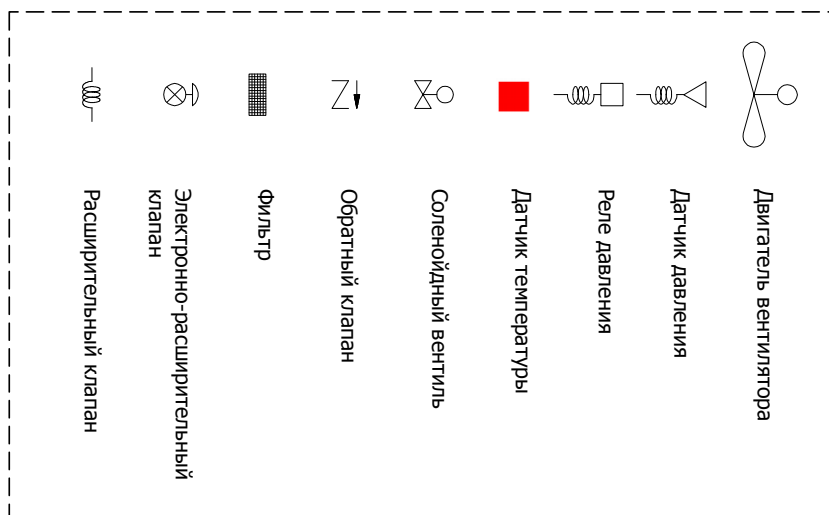
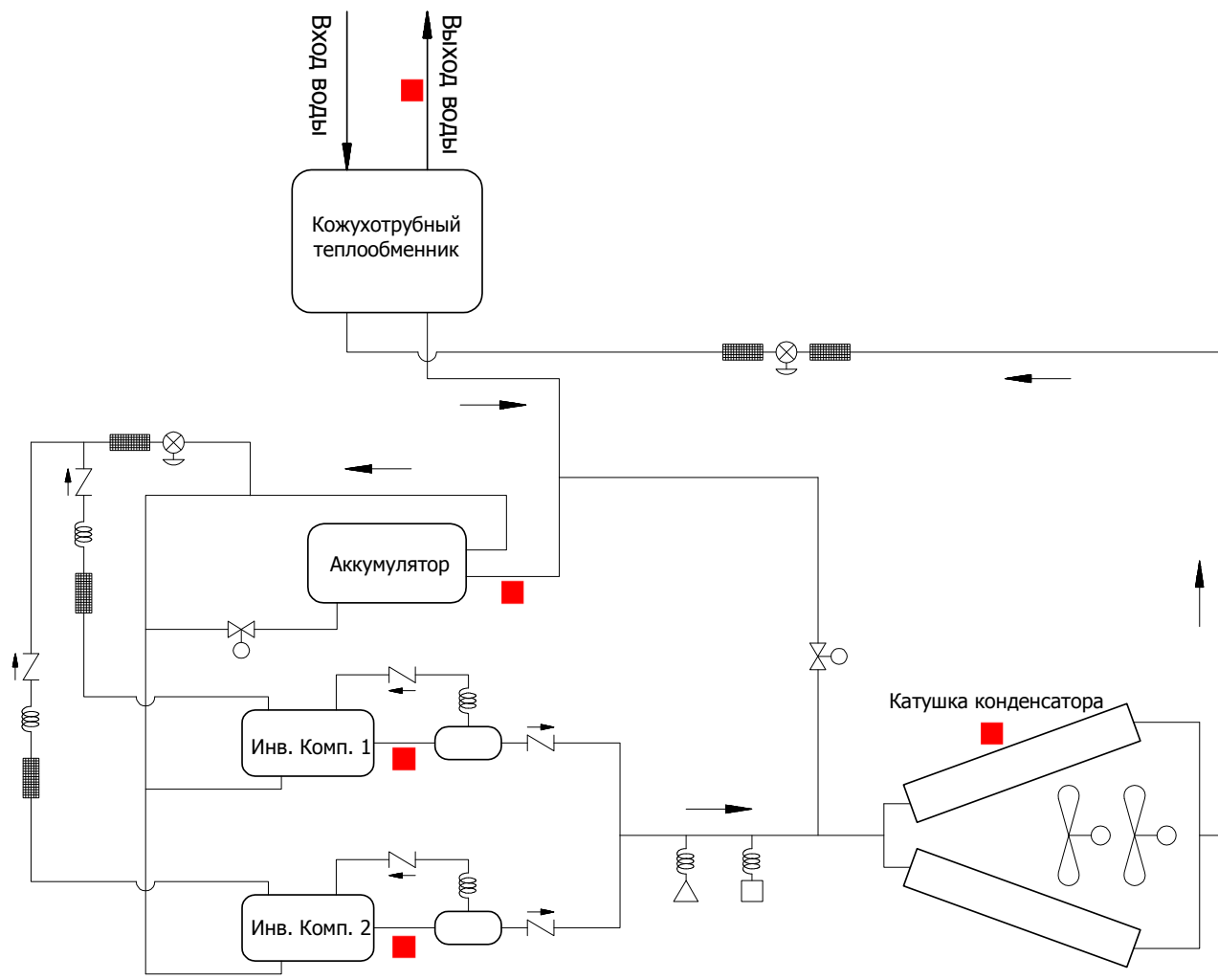
1. Пожалуйста, установите сливное отверстие для отвода воды и предотвращения коррозии деталей холодильной машины.
2. Бетонная конструкция фундамента должны быть плоской и горизонтальной. (Отклонение от горизонтальной плоскости должно быть не больше 0,5мм на 1м).
3. Основной для фундамента является бетон и цементный раствор.
4. При установке холодильной машины в условиях климата, где бывают частые снегопады, следует соблюдать следующее правило: блок должен устанавливаться на 50см выше среднегодового уровня выпадающего снега.

Ед. изм.: мм

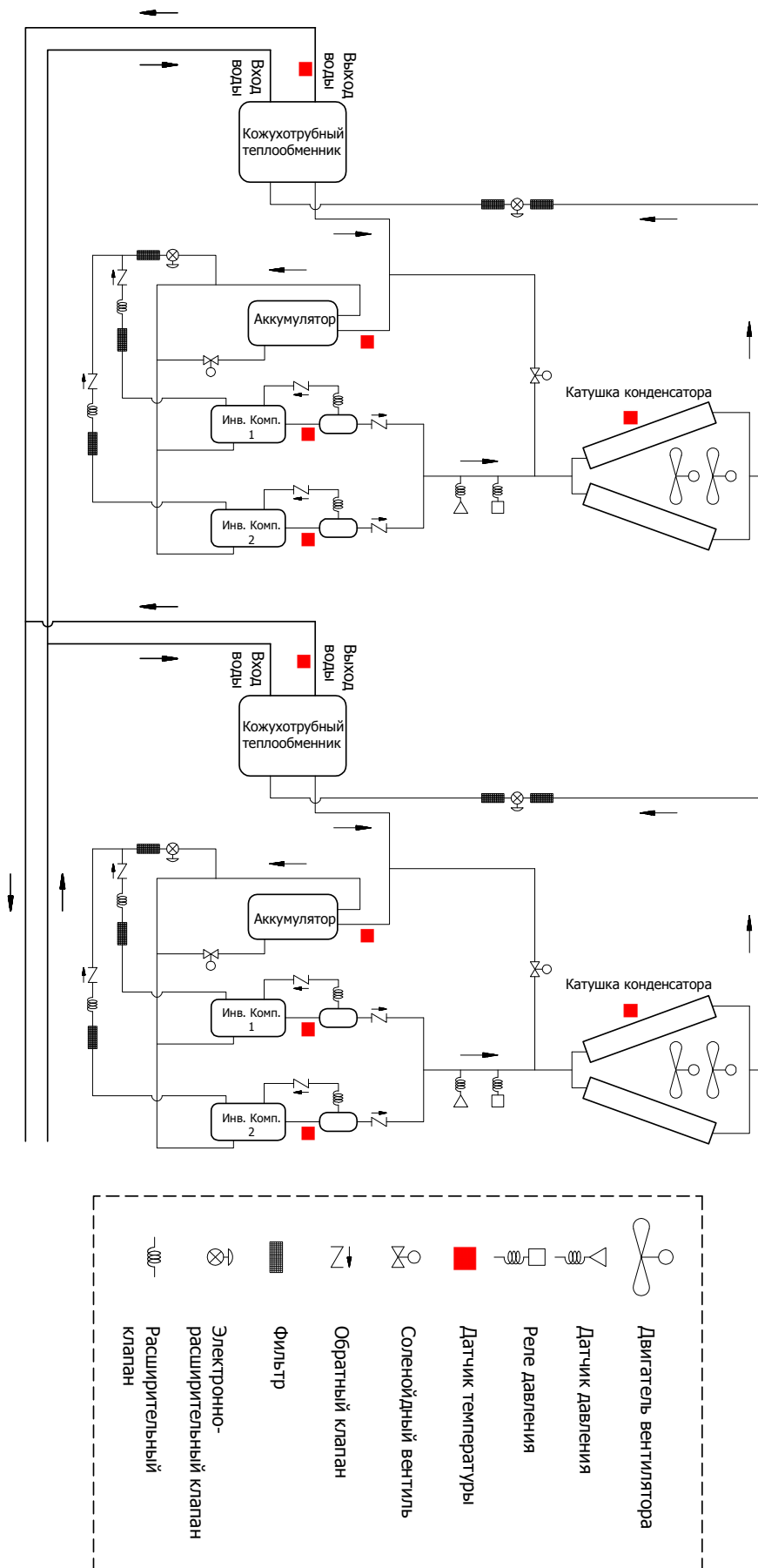


АСАН***	020	040	060
A	865	1,630	2,395
B	765	1,530	2,295
C	2,254	2,254	2,254
D	2,154	2,154	2,154
E	691	1,456	2,221
F	1,707	1,707	1,707

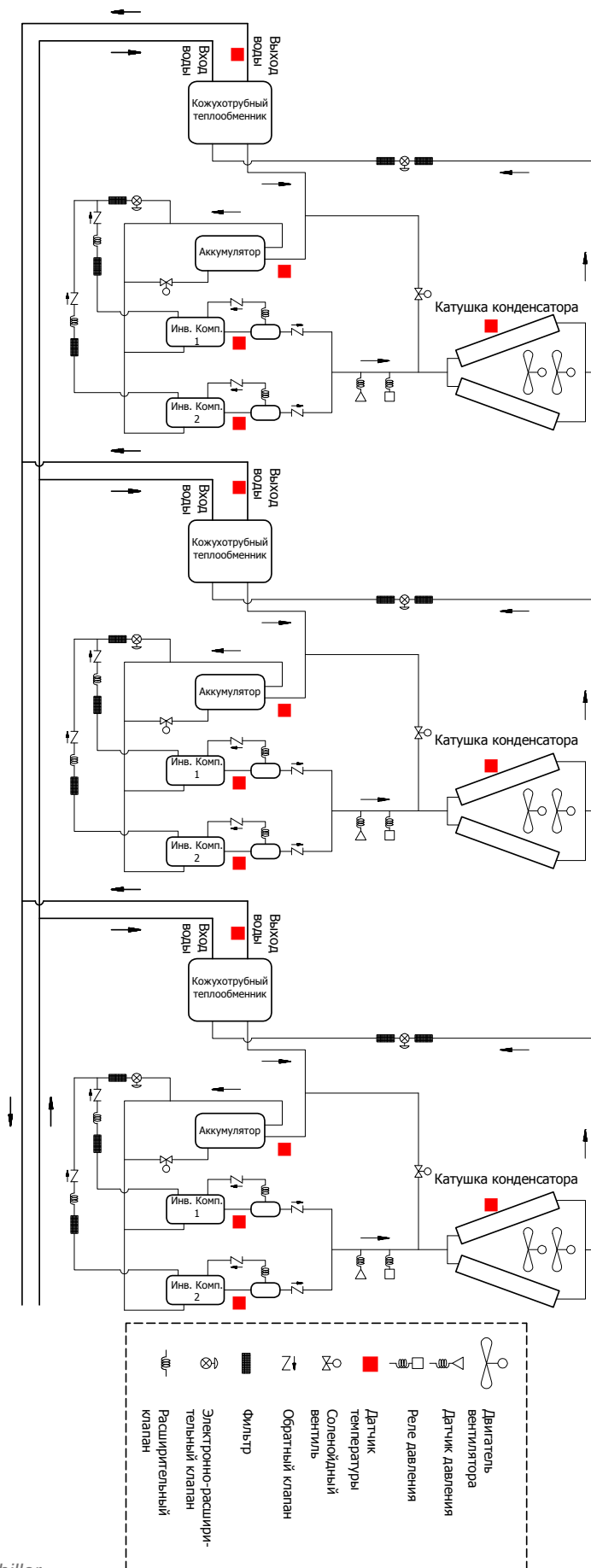
АСАН020



АСАН040

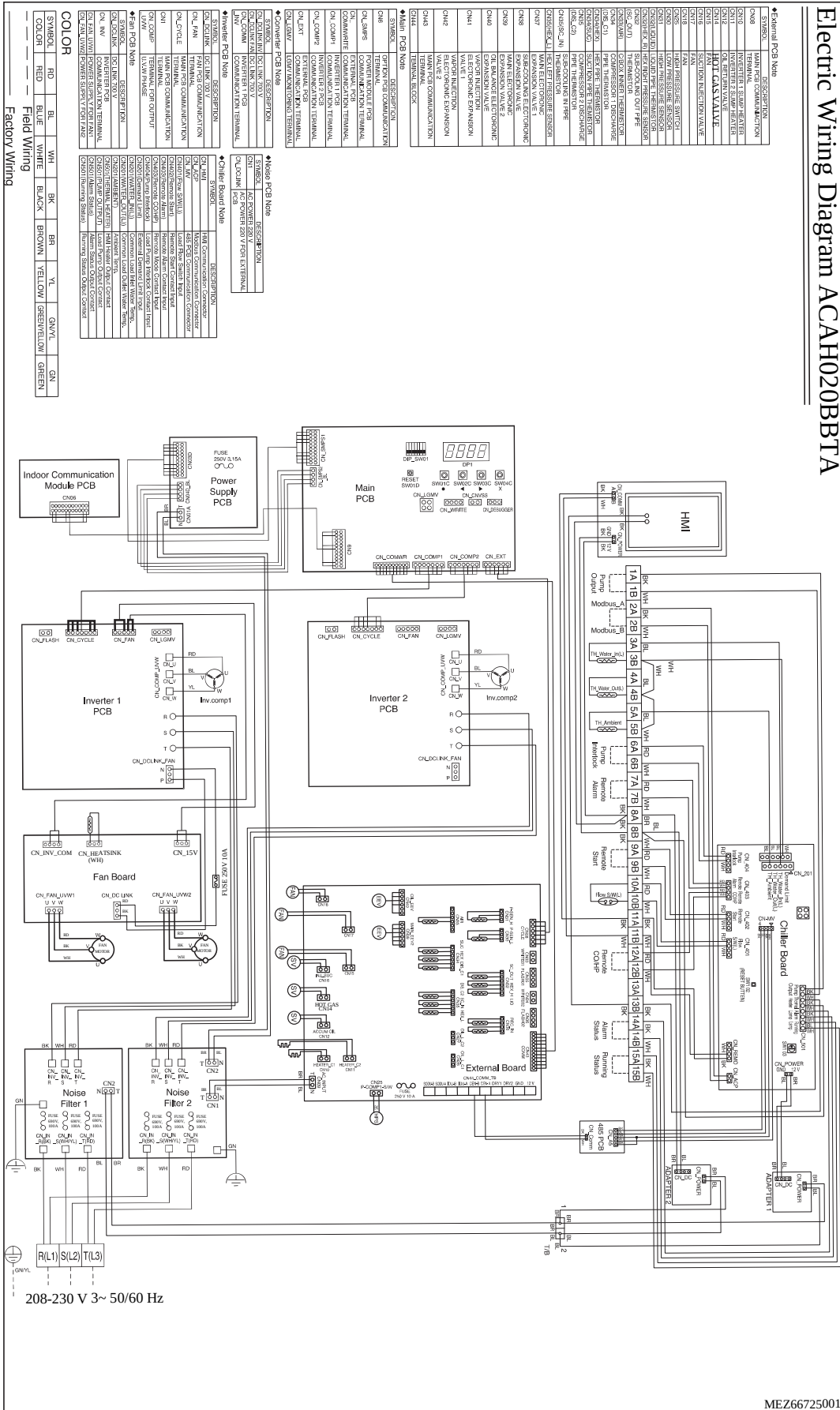


АСАН060



АСАН020ВВТА

Electric Wiring Diagram АСАН020ВВТА



Symbol	DESCRIPTION
CN_01	MAIN PCB COMMUNICATION
CN_02	INVERTER 1 SIGNAL HEATER
CN_03	OUT RETURN VALVE
CN_04	HOT GAS VALVE
CN_05	SECTION INJECTION VALVE
CN_06	FAN
CN_07	FAN
CN_08	HEAT PRESSURE SWITCH
CN_09	HEAT PRESSURE SENSOR
CN_10	SECTION INJECTION VALVE
CN_11	SECTION INJECTION VALVE
CN_12	SECTION INJECTION VALVE
CN_13	SECTION INJECTION VALVE
CN_14	SECTION INJECTION VALVE
CN_15	SECTION INJECTION VALVE
CN_16	SECTION INJECTION VALVE
CN_17	SECTION INJECTION VALVE
CN_18	SECTION INJECTION VALVE
CN_19	SECTION INJECTION VALVE
CN_20	SECTION INJECTION VALVE
CN_21	SECTION INJECTION VALVE
CN_22	SECTION INJECTION VALVE
CN_23	SECTION INJECTION VALVE
CN_24	SECTION INJECTION VALVE
CN_25	SECTION INJECTION VALVE
CN_26	SECTION INJECTION VALVE
CN_27	SECTION INJECTION VALVE
CN_28	SECTION INJECTION VALVE
CN_29	SECTION INJECTION VALVE
CN_30	SECTION INJECTION VALVE
CN_31	SECTION INJECTION VALVE
CN_32	SECTION INJECTION VALVE
CN_33	SECTION INJECTION VALVE
CN_34	SECTION INJECTION VALVE
CN_35	SECTION INJECTION VALVE
CN_36	SECTION INJECTION VALVE
CN_37	SECTION INJECTION VALVE
CN_38	SECTION INJECTION VALVE
CN_39	SECTION INJECTION VALVE
CN_40	SECTION INJECTION VALVE
CN_41	SECTION INJECTION VALVE
CN_42	SECTION INJECTION VALVE
CN_43	SECTION INJECTION VALVE
CN_44	SECTION INJECTION VALVE
CN_45	SECTION INJECTION VALVE
CN_46	SECTION INJECTION VALVE
CN_47	SECTION INJECTION VALVE
CN_48	SECTION INJECTION VALVE
CN_49	SECTION INJECTION VALVE
CN_50	SECTION INJECTION VALVE
CN_51	SECTION INJECTION VALVE
CN_52	SECTION INJECTION VALVE
CN_53	SECTION INJECTION VALVE
CN_54	SECTION INJECTION VALVE
CN_55	SECTION INJECTION VALVE
CN_56	SECTION INJECTION VALVE
CN_57	SECTION INJECTION VALVE
CN_58	SECTION INJECTION VALVE
CN_59	SECTION INJECTION VALVE
CN_60	SECTION INJECTION VALVE
CN_61	SECTION INJECTION VALVE
CN_62	SECTION INJECTION VALVE
CN_63	SECTION INJECTION VALVE
CN_64	SECTION INJECTION VALVE
CN_65	SECTION INJECTION VALVE
CN_66	SECTION INJECTION VALVE
CN_67	SECTION INJECTION VALVE
CN_68	SECTION INJECTION VALVE
CN_69	SECTION INJECTION VALVE
CN_70	SECTION INJECTION VALVE
CN_71	SECTION INJECTION VALVE
CN_72	SECTION INJECTION VALVE
CN_73	SECTION INJECTION VALVE
CN_74	SECTION INJECTION VALVE
CN_75	SECTION INJECTION VALVE
CN_76	SECTION INJECTION VALVE
CN_77	SECTION INJECTION VALVE
CN_78	SECTION INJECTION VALVE
CN_79	SECTION INJECTION VALVE
CN_80	SECTION INJECTION VALVE
CN_81	SECTION INJECTION VALVE
CN_82	SECTION INJECTION VALVE
CN_83	SECTION INJECTION VALVE
CN_84	SECTION INJECTION VALVE
CN_85	SECTION INJECTION VALVE
CN_86	SECTION INJECTION VALVE
CN_87	SECTION INJECTION VALVE
CN_88	SECTION INJECTION VALVE
CN_89	SECTION INJECTION VALVE
CN_90	SECTION INJECTION VALVE
CN_91	SECTION INJECTION VALVE
CN_92	SECTION INJECTION VALVE
CN_93	SECTION INJECTION VALVE
CN_94	SECTION INJECTION VALVE
CN_95	SECTION INJECTION VALVE
CN_96	SECTION INJECTION VALVE
CN_97	SECTION INJECTION VALVE
CN_98	SECTION INJECTION VALVE
CN_99	SECTION INJECTION VALVE
CN_100	SECTION INJECTION VALVE

208-230 V 3~ 50/60 Hz

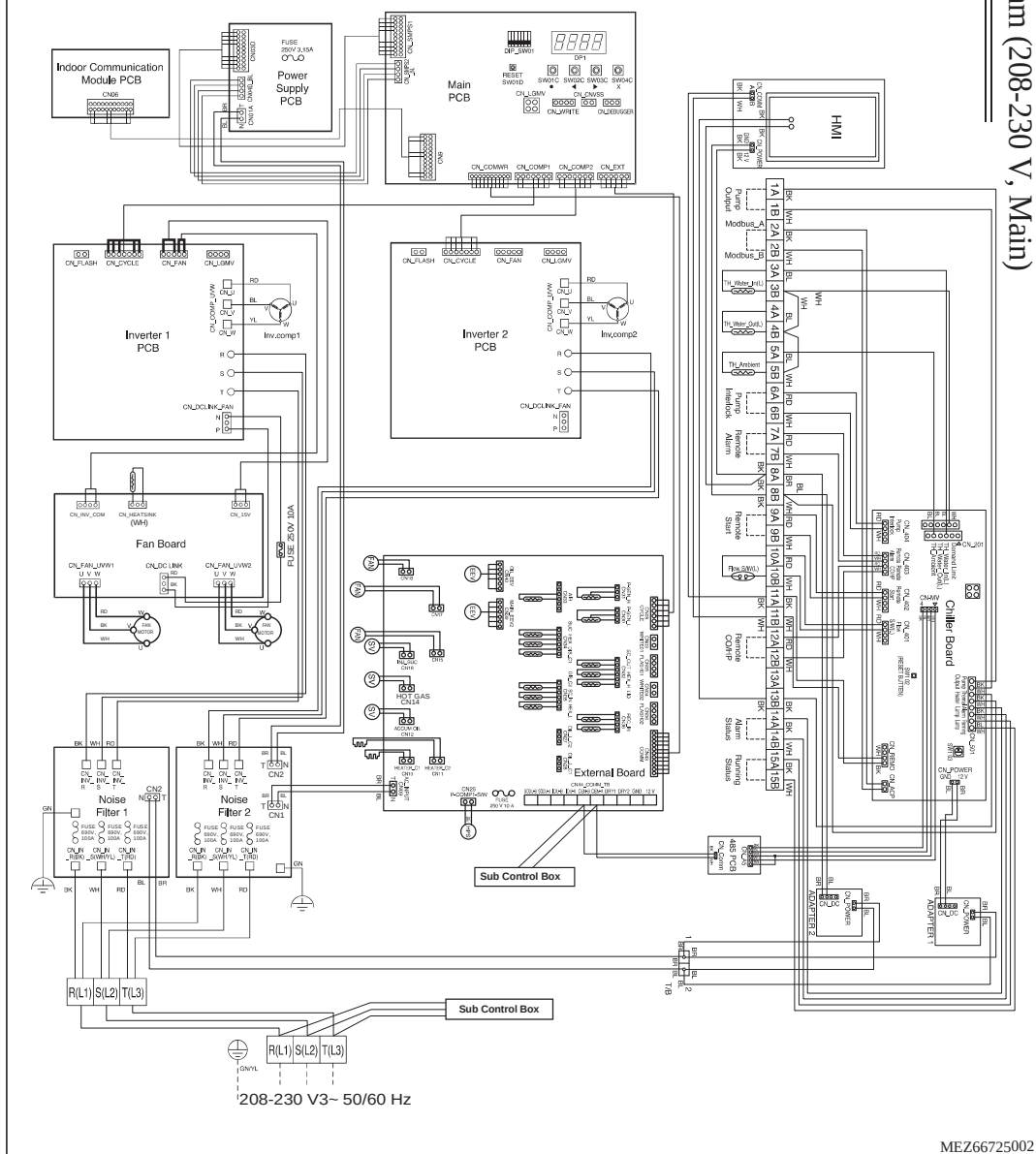
MEZ66725001

АСАН040ВВТА / АСАН060ВВТА (Ведущий)

Inverter Scroll Chiller Electric Wiring Diagram (208-230 V, Main)

Module A

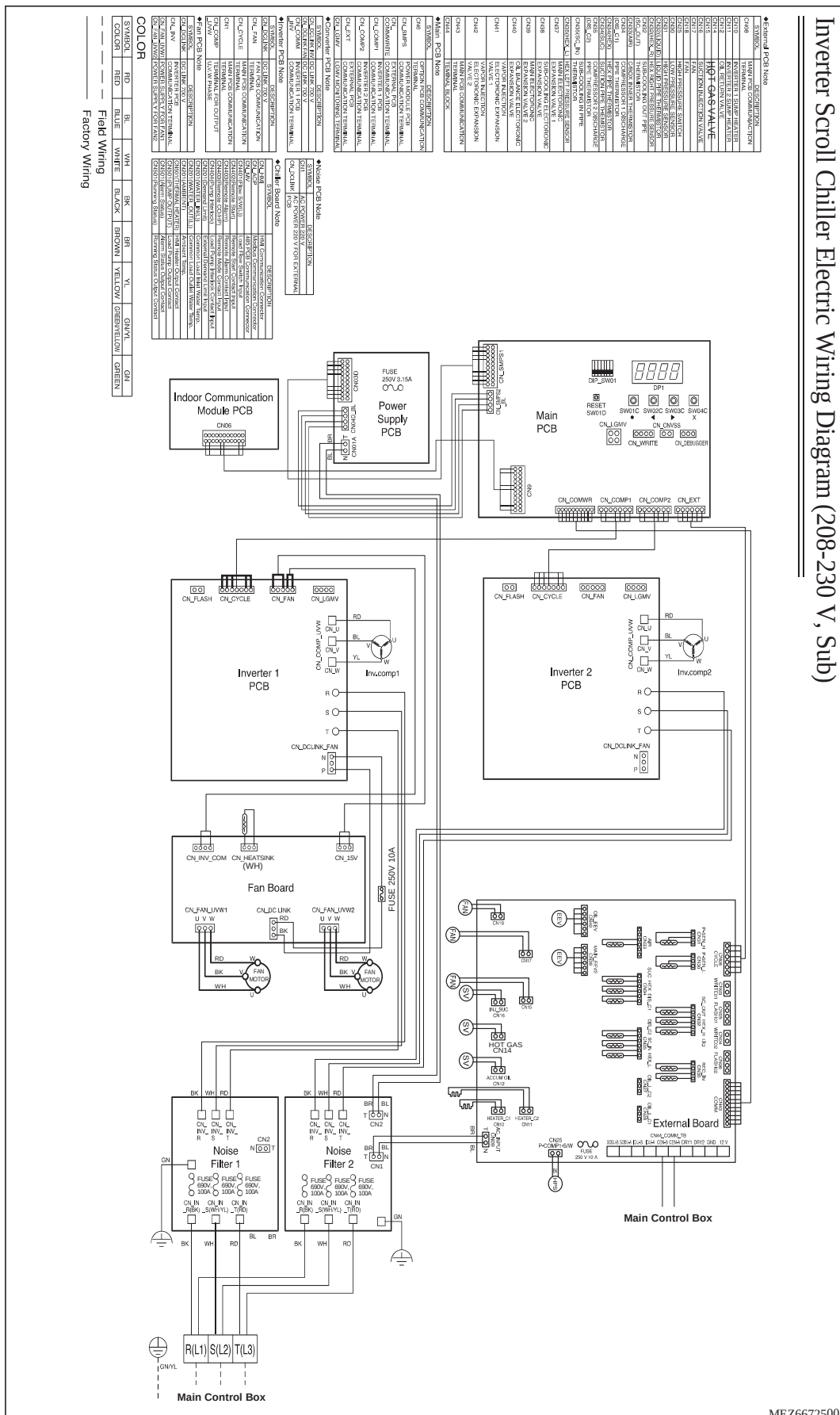
Symbol	Description
CN1	MAIN PCB CONNECTION TERMINAL
CN2	INVERTER 1 SIGNAL TERMINAL
CN3	INVERTER 2 SIGNAL TERMINAL
CN4	IRP GMS VALVE
CN5	IRP GMS VALVE
CN6	SIGNAL ELECTRIC VALVE
CN7	FAN
CN8	COMPRESSOR SENSOR
CN9	COMPRESSOR SENSOR
CN10	CONDENSER SENSOR
CN11	EVAPORATOR SENSOR
CN12	EVAPORATOR SENSOR
CN13	EVAPORATOR SENSOR
CN14	EVAPORATOR SENSOR
CN15	EVAPORATOR SENSOR
CN16	EVAPORATOR SENSOR
CN17	EVAPORATOR SENSOR
CN18	EVAPORATOR SENSOR
CN19	EVAPORATOR SENSOR
CN20	EVAPORATOR SENSOR
CN21	EVAPORATOR SENSOR
CN22	EVAPORATOR SENSOR
CN23	EVAPORATOR SENSOR
CN24	EVAPORATOR SENSOR
CN25	EVAPORATOR SENSOR
CN26	EVAPORATOR SENSOR
CN27	EVAPORATOR SENSOR
CN28	EVAPORATOR SENSOR
CN29	EVAPORATOR SENSOR
CN30	EVAPORATOR SENSOR
CN31	EVAPORATOR SENSOR
CN32	EVAPORATOR SENSOR
CN33	EVAPORATOR SENSOR
CN34	EVAPORATOR SENSOR
CN35	EVAPORATOR SENSOR
CN36	EVAPORATOR SENSOR
CN37	EVAPORATOR SENSOR
CN38	EVAPORATOR SENSOR
CN39	EVAPORATOR SENSOR
CN40	EVAPORATOR SENSOR
CN41	EVAPORATOR SENSOR
CN42	EVAPORATOR SENSOR
CN43	EVAPORATOR SENSOR
CN44	EVAPORATOR SENSOR
CN45	EVAPORATOR SENSOR
CN46	EVAPORATOR SENSOR
CN47	EVAPORATOR SENSOR
CN48	EVAPORATOR SENSOR
CN49	EVAPORATOR SENSOR
CN50	EVAPORATOR SENSOR
CN51	EVAPORATOR SENSOR
CN52	EVAPORATOR SENSOR
CN53	EVAPORATOR SENSOR
CN54	EVAPORATOR SENSOR
CN55	EVAPORATOR SENSOR
CN56	EVAPORATOR SENSOR
CN57	EVAPORATOR SENSOR
CN58	EVAPORATOR SENSOR
CN59	EVAPORATOR SENSOR
CN60	EVAPORATOR SENSOR
CN61	EVAPORATOR SENSOR
CN62	EVAPORATOR SENSOR
CN63	EVAPORATOR SENSOR
CN64	EVAPORATOR SENSOR
CN65	EVAPORATOR SENSOR
CN66	EVAPORATOR SENSOR
CN67	EVAPORATOR SENSOR
CN68	EVAPORATOR SENSOR
CN69	EVAPORATOR SENSOR
CN70	EVAPORATOR SENSOR
CN71	EVAPORATOR SENSOR
CN72	EVAPORATOR SENSOR
CN73	EVAPORATOR SENSOR
CN74	EVAPORATOR SENSOR
CN75	EVAPORATOR SENSOR
CN76	EVAPORATOR SENSOR
CN77	EVAPORATOR SENSOR
CN78	EVAPORATOR SENSOR
CN79	EVAPORATOR SENSOR
CN80	EVAPORATOR SENSOR
CN81	EVAPORATOR SENSOR
CN82	EVAPORATOR SENSOR
CN83	EVAPORATOR SENSOR
CN84	EVAPORATOR SENSOR
CN85	EVAPORATOR SENSOR
CN86	EVAPORATOR SENSOR
CN87	EVAPORATOR SENSOR
CN88	EVAPORATOR SENSOR
CN89	EVAPORATOR SENSOR
CN90	EVAPORATOR SENSOR
CN91	EVAPORATOR SENSOR
CN92	EVAPORATOR SENSOR
CN93	EVAPORATOR SENSOR
CN94	EVAPORATOR SENSOR
CN95	EVAPORATOR SENSOR
CN96	EVAPORATOR SENSOR
CN97	EVAPORATOR SENSOR
CN98	EVAPORATOR SENSOR
CN99	EVAPORATOR SENSOR
CN100	EVAPORATOR SENSOR



MEZ66725002

АСАН040ВВТА / АСАН060ВВТА (Ведомый)

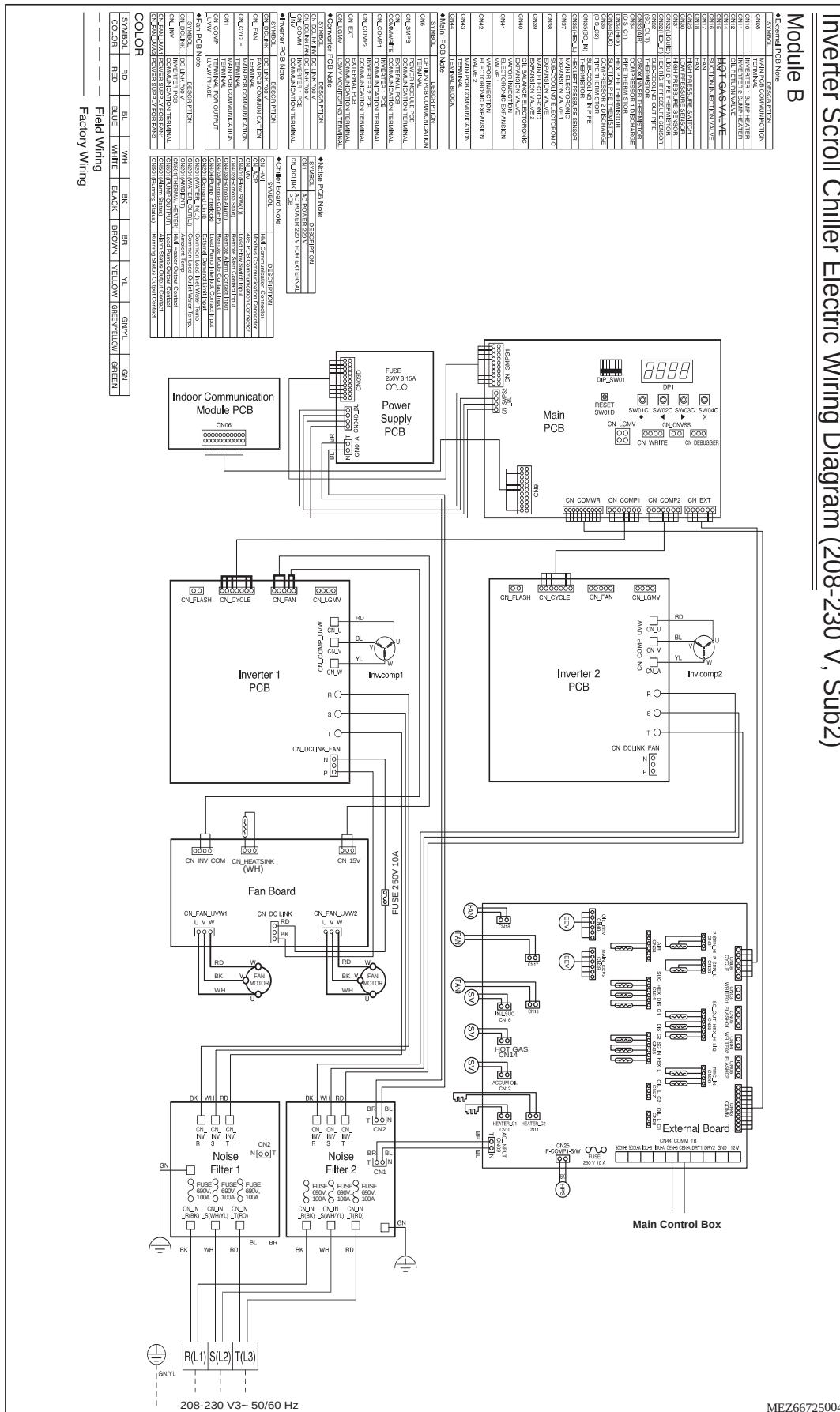
Inverter Scroll Chiller Electric Wiring Diagram (208-230 V, Sub)



MEZ66725003

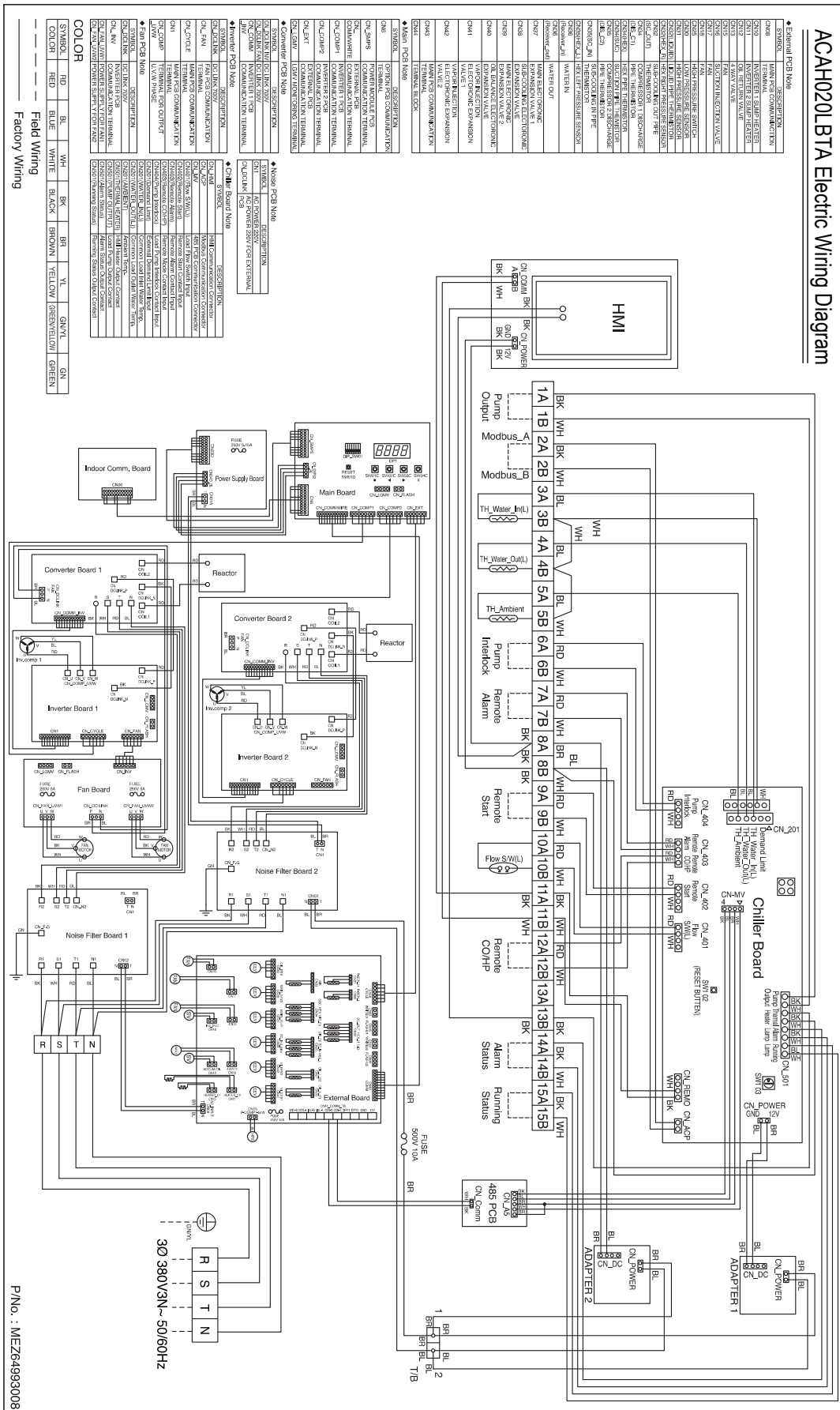
АСАН060ВВТА (Ведомый 2)

Inverter Scroll Chiller Electric Wiring Diagram (208-230 V, Sub2)



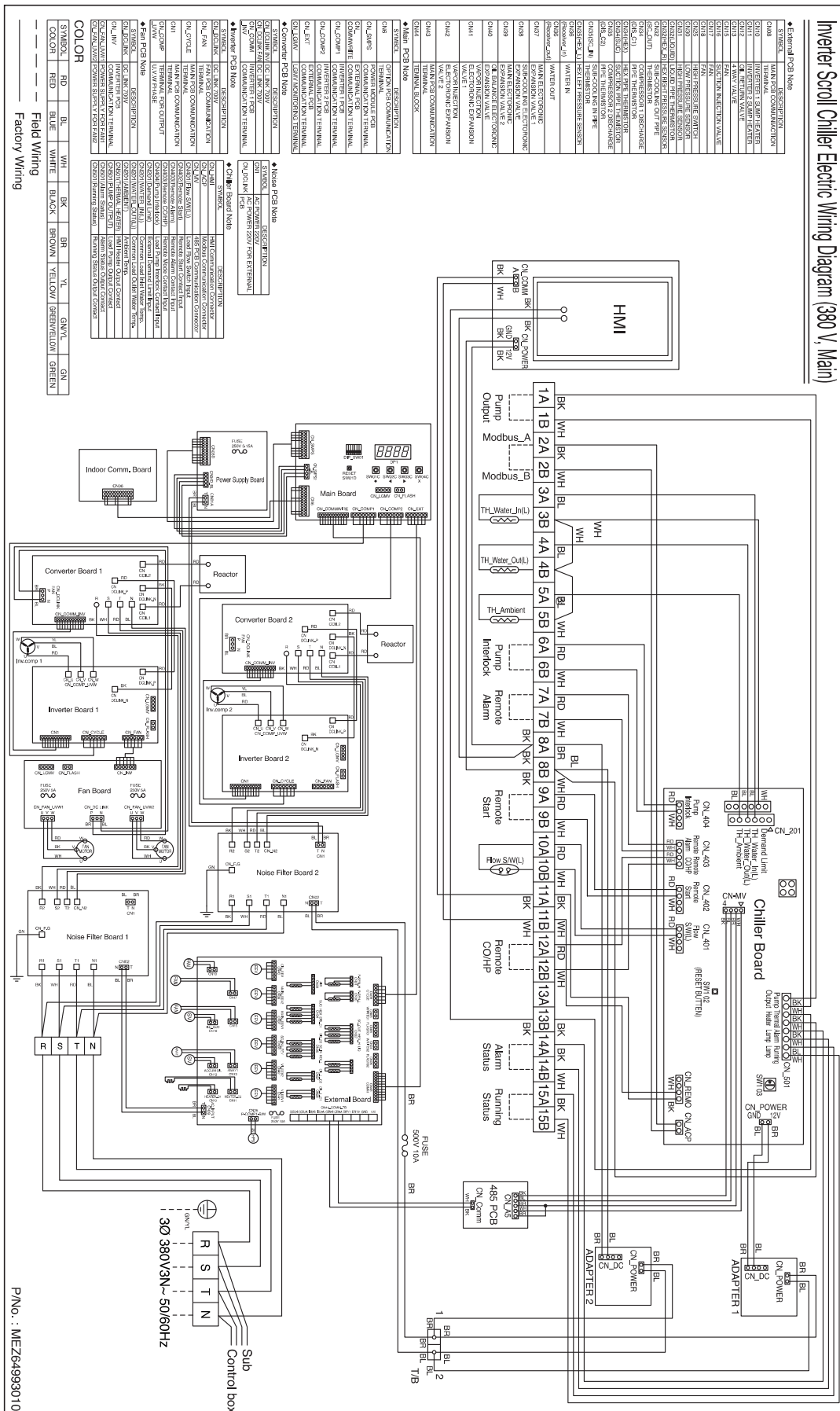
АСАН020LBТА

АСАН020LBТА Electric Wiring Diagram



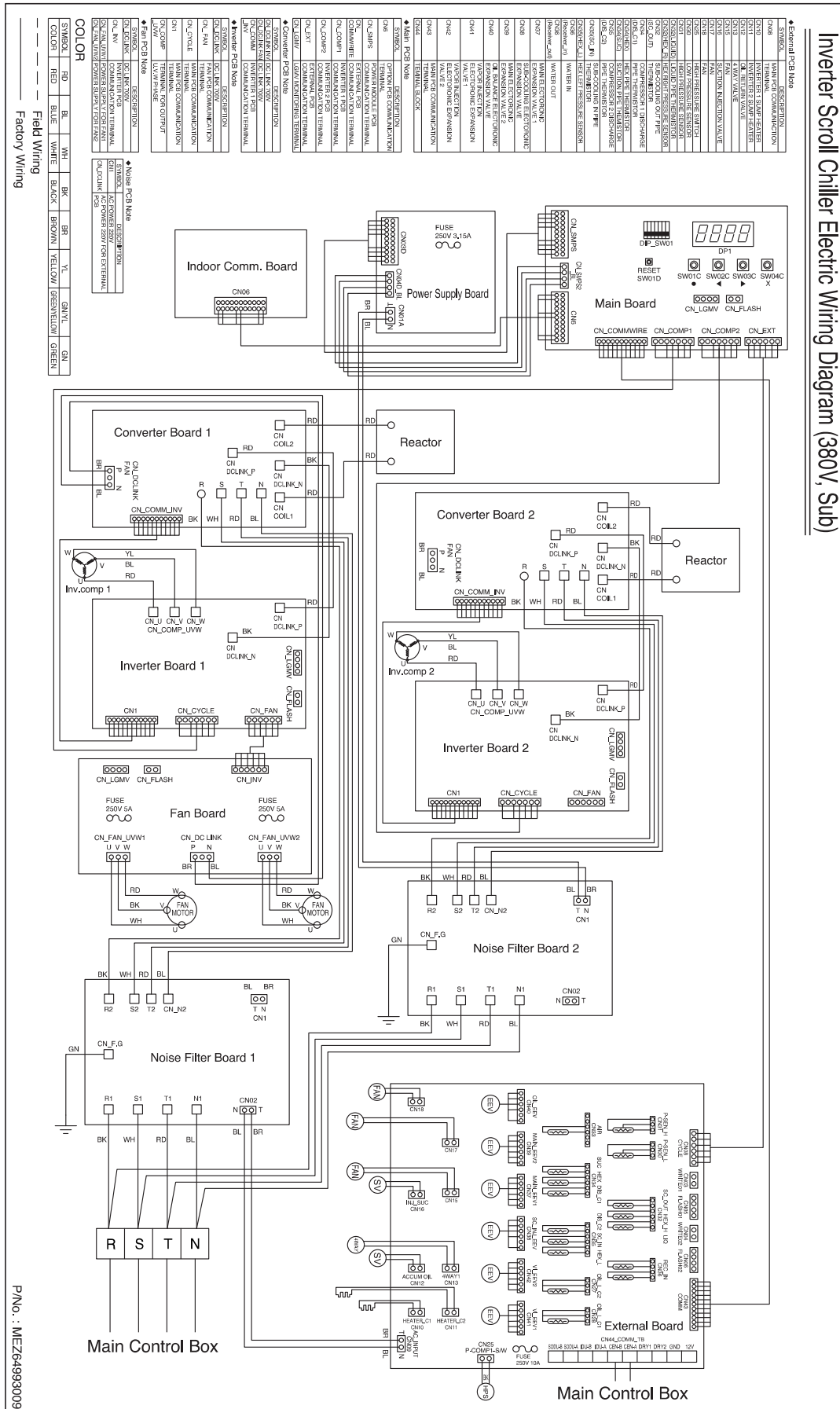
P.N.O. : ME264993008

АСАН040LBТА / АСАН060LBТА (Ведущий)

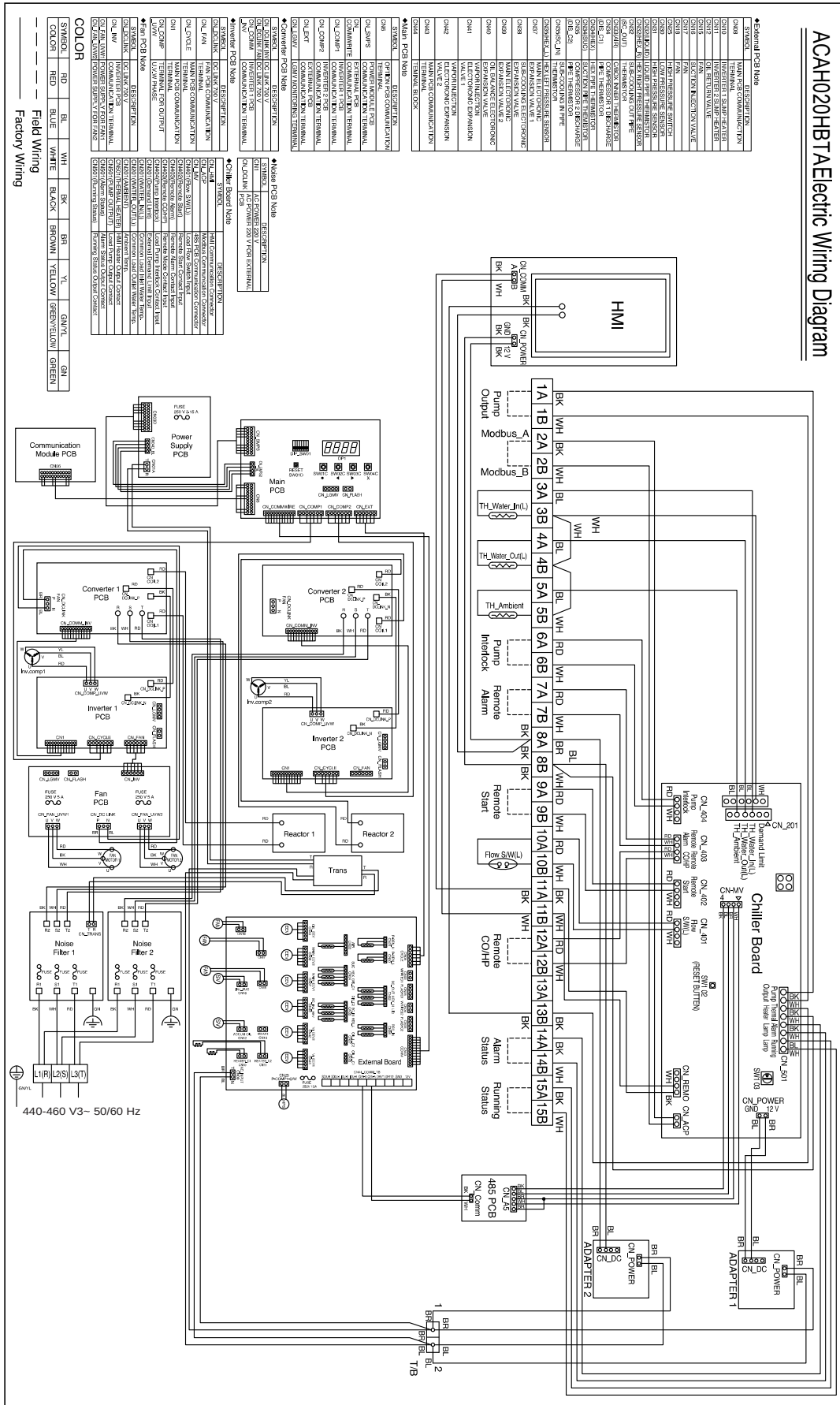


АСАН040LBTA / АСАН060LBTA (Ведомый)

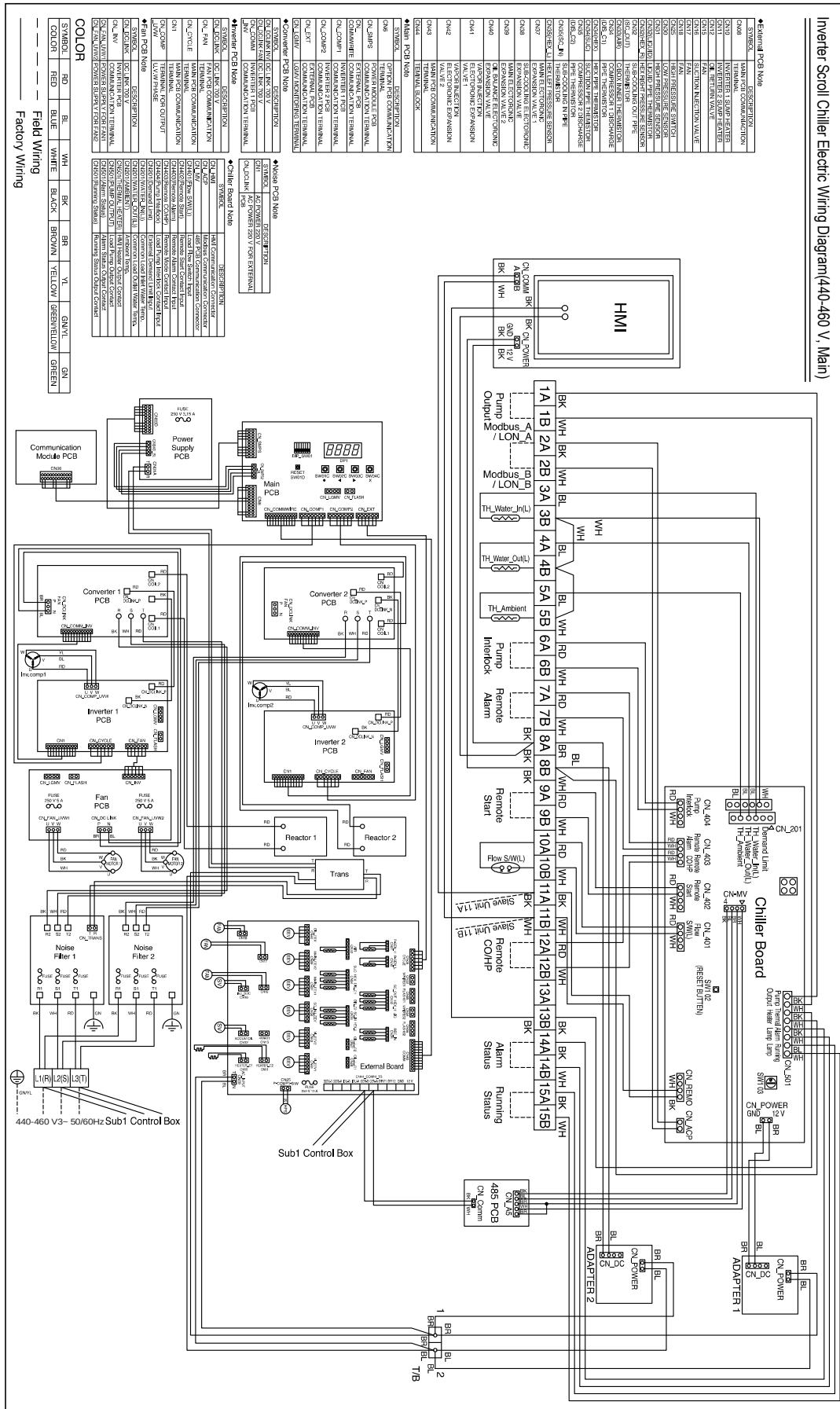
Inverter Scroll Chiller Electric Wiring Diagram (380V, Sub)



АСАН020НВТА

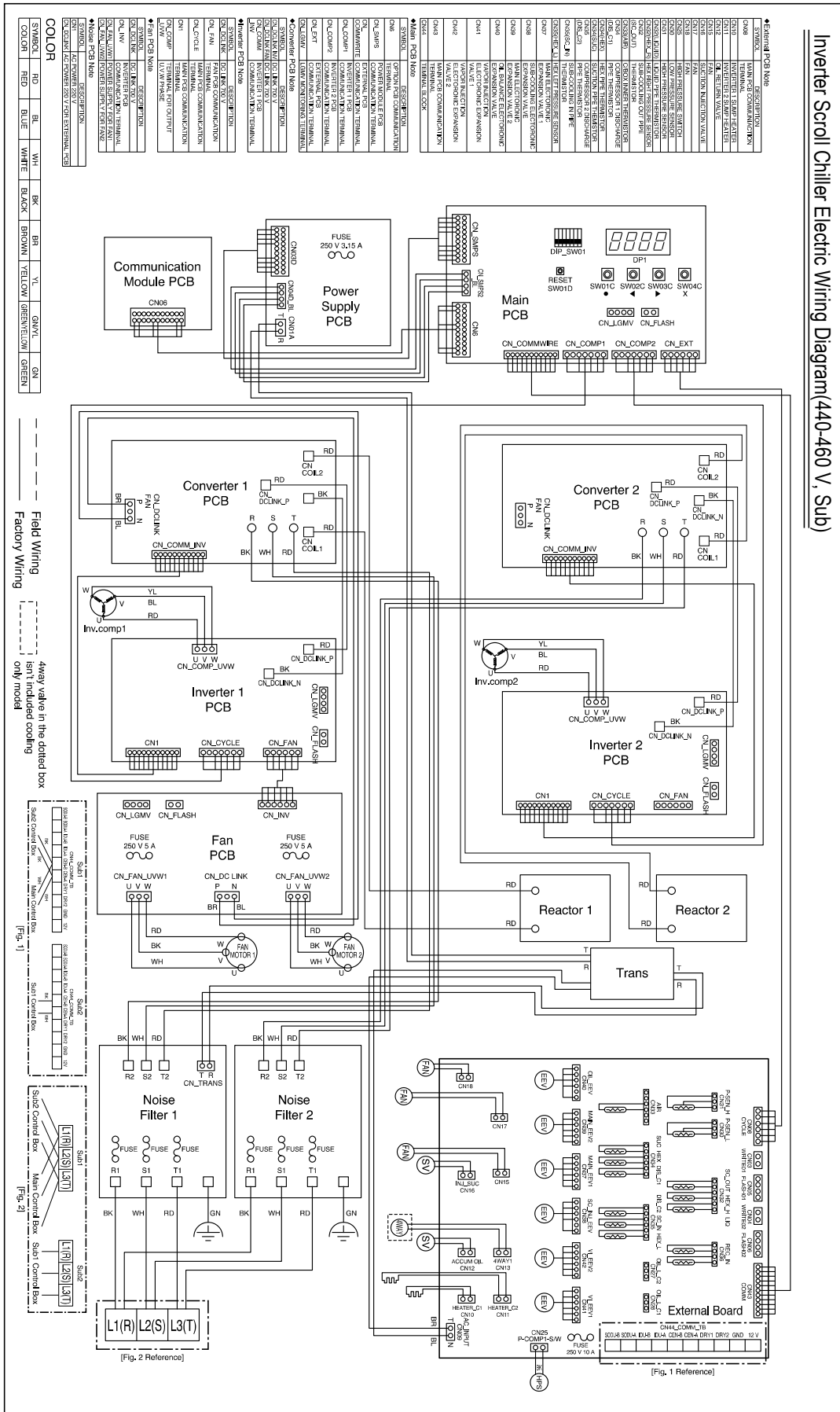


АСАН040НВТА / АСАН060НВТА (Ведущий)



АСАНО40НВТА / АСАНО60НВТА (Ведомый)

Inverter Scroll Chiller Electric Wiring Diagram(440-460 V, Sub)



Выбор места установки

Предосторожности при выборе места установки

Выберите место, которое соответствует следующим условиям для установки продукта.

- Отсутствие источников тепла вблизи холодильной машины.
- Шум во время работы холодильной машины не должен беспокоить окружающих.
- Отсутствие сильного ветра.
- Должно быть учтено направление установки холодильной машины относительно сезонного ветра. Установите холодильную машину так, чтобы ветер не оказывал влияния только на одну сторону холодильной машины.
- Опора, на которой смонтирована холодильная машина, должна выдержать её вес.
- Необходимо обеспечить достаточное пространство вокруг холодильной машины для циркуляции воздуха и её технического обслуживания.
- Рекомендуются оградить холодильную машину каким-либо ограждением, для ограничения доступа случайных прохожих и животных.
- В случае необходимости расположения холодильной машины в местах с повышенной влажностью зимой (вблизи побережья и т.п.) рекомендуется монтировать её в хорошо проветриваемых местах, например на плоской крыше, не имеющих препятствий для воздействия прямых солнечных лучей.
- В случае, если холодильная машина не используется зимой, разработайте схему для использования теплоносителя для других систем.
- Для предотвращения образования конденсата, изолируйте испаритель и подключенные к нему трубопроводы.
- Не устанавливайте холодильную машину в местах со следующими условиями:
 - Места использования веществ содержащих кислоты или щелочь. (Это может привести к утечке в следствие коррозии трубопроводов).
 - Не устанавливайте холодильную машину в местах с сильным электромагнитным полем.
 - Места, вблизи которых используются нефте продукты, пар или сернистый газ. Это может привести к пожару.
 - Места, с повышенным содержанием углеродной пыли.

Предосторожности для сезонов ветров и зимнего периода

В регионах с холодным климатом, большим количеством выпадающих осадков и сильным ветром необходимо принять ряд дополнительных мер для нормальной и бесперебойной работы холодильной машины.

- Снег может попасть в отверстия выброса воздуха конденсатора и превратиться в лед. По этой причине устанавливайте навесы над конденсатором в регионах с большим количеством осадков в зимний период.
- При монтаже холодильной машины постарайтесь установить её в таком месте, где будет меньше всего снега, т.к. если обледенеет теплообменник, то это может нарушить её нормальную работу или привести к её неисправности. (По умолчанию высота основания: 300 мм)
- Если на холодильной машине скапливается снег высотой свыше 100 мм, то перед пуском системы его необходимо удалить.
- Не устанавливайте устройство там, где может быть негативное воздействие от снега в районах с сильными снегопадами.
 - Не устанавливайте холодильную машину сторонами всасывания воздуха с наветренной стороны.
- Если ветер постоянно дует с одной стороны, то это может привести к снижению мощности установки и дисбалансу нагрузки. Поэтому устанавливайте холодильную машину таким образом, чтобы на неё не влияли климатическая цикличность. Если это не возможно, то рассмотрите вопрос установки заграждений от ветра.
 - В регионах с сильным ветром в течении зимнего периода применяй заграждения, особенно вблизи прибрежной зоны с учетом направления ветра.

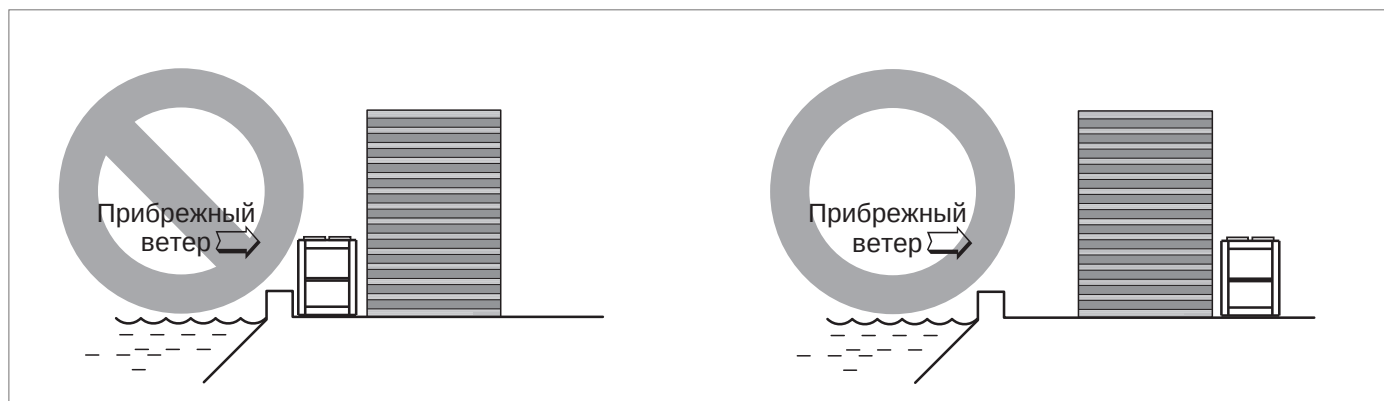
Руководство по установке на морском побережье

ВНИМАНИЕ!

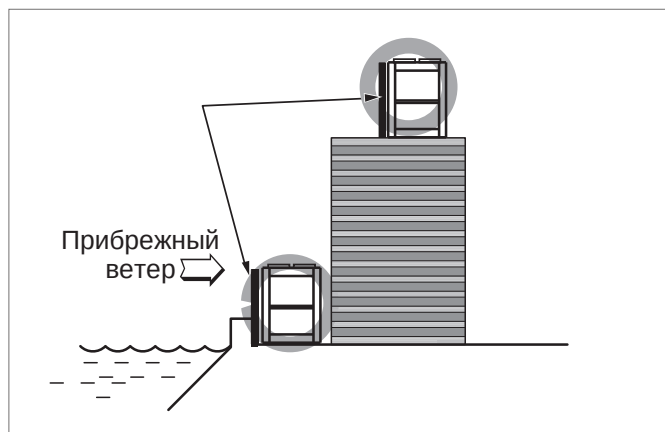
- При установке чиллера вблизи побережья, убедитесь, что он не подвергается воздействию прямого прибрежного ветра.
- При установке чиллера вблизи побережья он подвергается воздействию прибрежного ветра, по этому должна быть сделана отдельная антикоррозионная обработка конденсатора.

***Выбор расположения холодильной машины**

Установите холодильную машину таким образом, где здание может блокировать ветер.



Если чиллер должен быть установлен непосредственно со стороны побережья, то его необходимо загородить стеной.



Стена должна быть сделана из достаточно прочного материала, такого как бетон. Чтобы блокировать прибрежный ветер она должна быть в 1,5 раза выше, чем чиллер. Кроме того, между стеной и холодильной машиной должен быть зазор 1000 мм для плавной циркуляции воздуха.

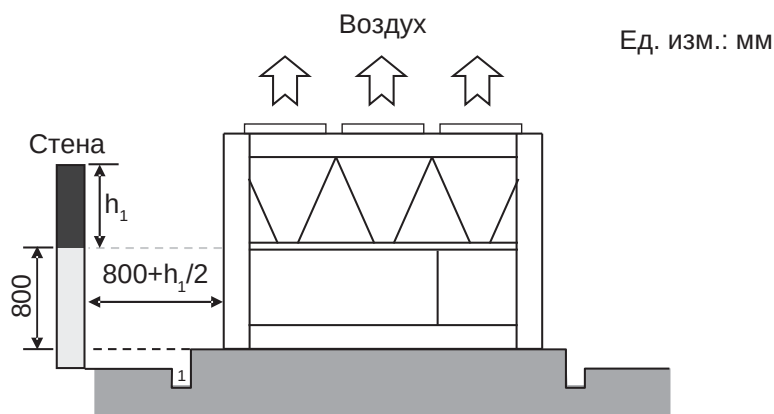
Обеспечьте нормальный отвод конденсата.

При установке чиллера обеспечьте минимальное пространство для всасывания и выброса воздуха, как показано ниже.

Рассмотрим условия вентиляции

Холодильные машины с воздушным охлаждением должны быть установлены на открытом пространстве или должны иметь хорошую вентиляцию.

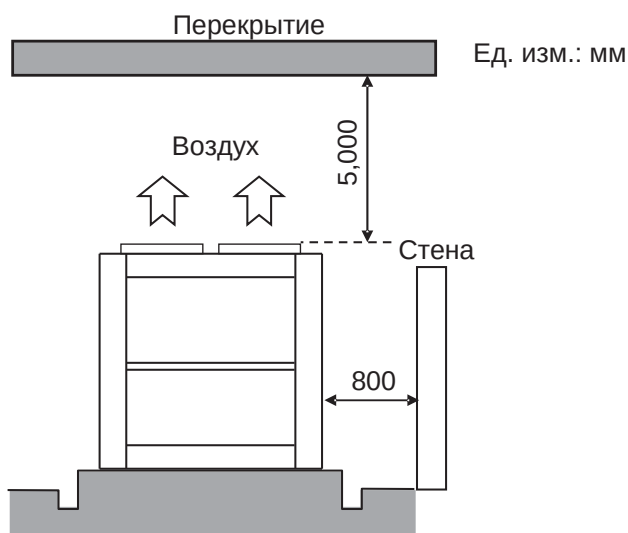
При установке вдоль стен нужно обеспечить достаточное пространство для вентиляции.



Рекомендация

Если сторона холодильной машины находится вблизи стены, и высота стены составляет менее 800 мм, расстояние между стеной и холодильной машиной должна быть не менее 800мм.

Если сторона холодильной машины находится вблизи стены, которая выше чем 800 мм, то расстояние между стеной и холодильной машиной должно быть 800 мм плюс половина расстояния h_1 .



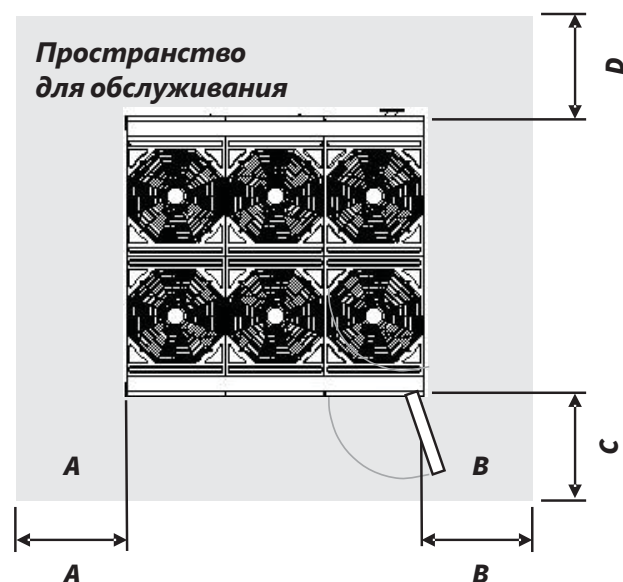
Рекомендация

Если над холодильной машиной есть перекрытие, расстояние от чиллера до перекрытия должно быть 5000 мм или выше.

Если передняя или задняя сторона расположена близко к стене, то расстояние от стены до чиллера должно быть 800 мм или больше.

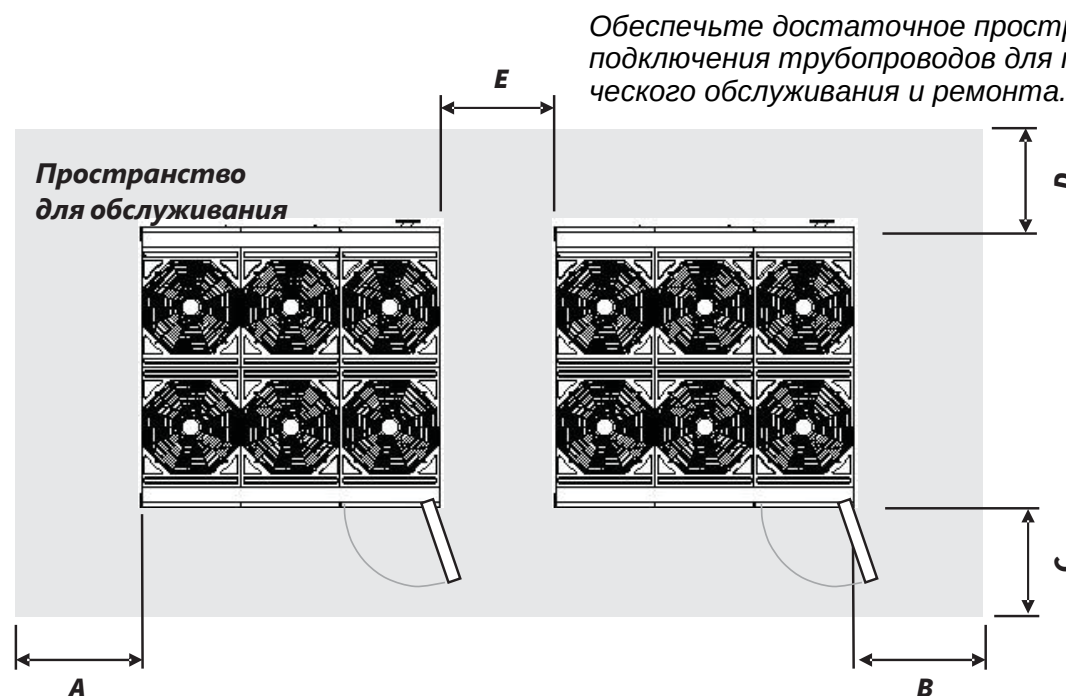
Пространство для обслуживания

Пространство вокруг холодильной машины должно быть достаточным для проведения технического обслуживания.



Обеспечьте достаточное пространство в местах подключения трубопроводов для проведения технического обслуживания и ремонта.

Модель	Пространство для обслуживания (Ед.изм.: мм)			
	A	B	C	D
АСАН020	800	800	800	800
АСАН040	800	800	800	1,800
АСАН060	800	800	800	1,800



Обеспечьте достаточное пространство в местах подключения трубопроводов для проведения технического обслуживания и ремонта.

Модель	Пространство для обслуживания (Ед.изм.: мм)				
	A	B	C	D	E
АСАН020	800	800	800	800	600
АСАН040	800	800	800	1,800	600
АСАН060	800	800	800	1,800	600

Поддержание качества используемой воды

Качество используемой для охлаждения (нагрева) воды должно соответствовать следующим требованиям указанным в таблице ниже. Качество воды не должно опускаться ниже указанных стандартов.

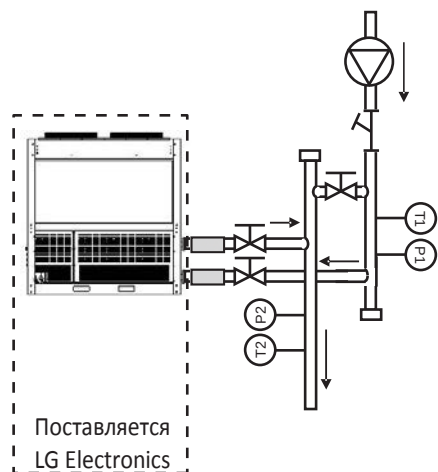
Пункт	Вода	
	Тип циркуляции холодной воды	Холодная вода
РН(25°C)	6.5 - 8.0	6.5 - 8.0
Электропровод-ть(мкСм/см)	500 или ниже	200 или ниже
Уровень щелочности (мг/л)	100 или ниже	50 или ниже
Жесткость (мг/л)	100 или ниже	50 или ниже
Хлорирование (мг/л)	100 или ниже	50 или ниже
Молочная кислота (мг/л)	100 или ниже	50 или ниже
Железо (мг/л)	0.1 или ниже	0.3 или ниже
Сера (мг/л)	Не обнаружено	Не обнаружено
Аммоний (мг/л)	0.5 или ниже	0.2 или ниже
Диоксид кремния (мг/л)	50 или ниже	30 или ниже

Подключение водяных трубопроводов

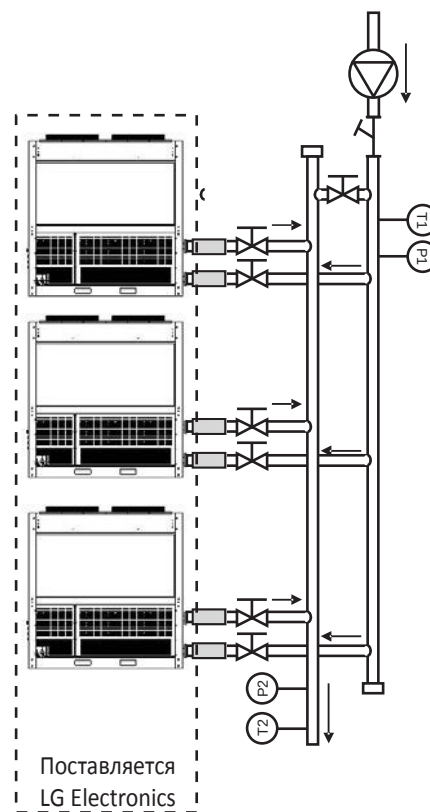
- Правильно подключайте трубопроводы холодной (горячей) воды.
- Допустимое давление воды в трубопроводах 1МПа.
- Для избежания теплопотерь и выпадения конденсата на трубопроводе, применяйте тепло-изоляцию.
- Установите воздухоотводчики на водяном трубопроводе.
- Установите термометры для контроля температуры на входе/выходе для контроля состояния холодильной машины.
- Всегда устанавливайте сетчатый фильтр на стороне входа воды для предотвращения попадания загрязняющих частиц в теплообменник чиллера.
- Установите байпас и соленойдные клапаны на входе/выходе воды.
 - Рекомендуется установить байпас на системе трубопроводов для очистки перед подключением к чиллеру.
 - Рекомендуется установить соленойдные клапаны на трубопроводах чиллера, которые не используются для снижения нагрузки на насос.
- Следует выбирать и устанавливать дополнительную запорную арматуру в зависимости от условий использования чиллера.
- Установите термометры и манометры на входе и выходе воды из холодильной машины.
- Всегда устанавливайте гибкие вставки, чтобы уменьшить передающуюся вибрацию на трубопроводы.
 - Поглощение вибрации предотвратит возникновение утечек воды.
- Используйте для систем трубопроводов компоненты, которые соответствуют расчетным давлениям.
- Перед подачей воды в чиллер, очистите трубопроводы для предотвращения любого негативного воздействия на холодильную машину.

Метод установки А (Рекомендуемый метод)

• Независимая установка продукта



• Независимая установка продукта

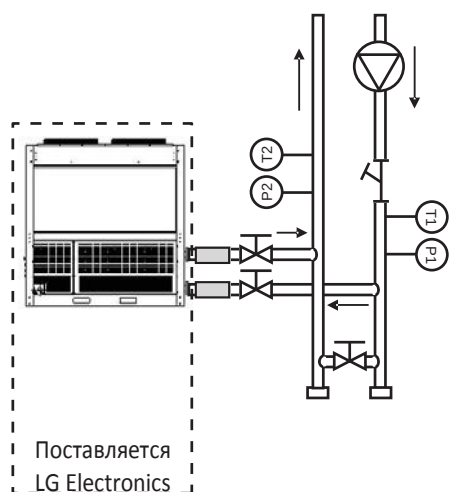


Символ	Описание
	Вентиль
	Фильтр
	Гибкое соединение

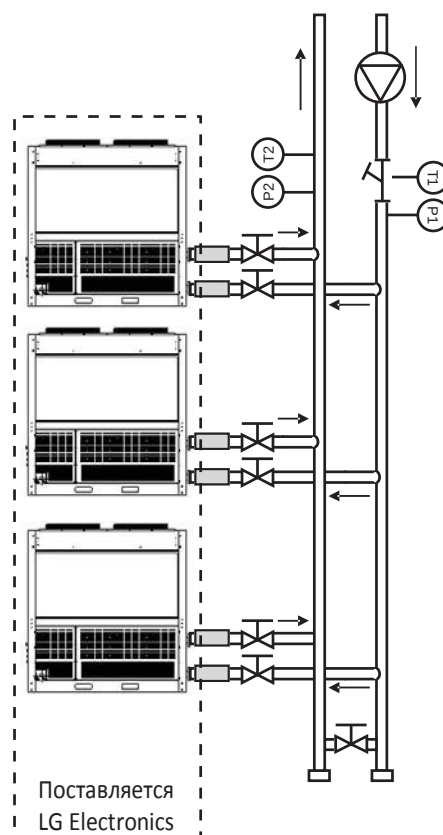
Символ	Описание
T1	Датчик температуры (1: Вход 2: Выход)
P1	Манометр (1: Вход, 2: Выход)
	Насос холодной воды

Метод установки Б (Рекомендуемый метод)

• Независимая установка продукта



• Независимая установка продукта



Символ	Описание
	Вентиль
	Фильтр
	Гибкое соединение

Символ	Описание
T1	Датчик температуры (1: Вход 2: Выход)
P1	Манометр (1: Вход, 2: Выход)
	Насос холодной воды

ВНИМАНИЕ!

- Если температура наружного воздуха зимой 0°C и ниже, то нужно принять меры по предотвращению замерзания трубопровода как описано ниже.
- Если температура наружного воздуха низкая, то во время остановки циркуляции воды в чиллере возможно её замерзание. Для избежания такой ситуации используйте насос.
- Если продукт не работает в течение длительного периода времени в зимний период, слейте всю воду из холодильной машины для предотвращения замерзания.
- Добавьте антифриз для предотвращения замерзания в зимний период.
- Поддерживайте расход холодной воды в проектных пределах для поддержания нормальной производительности холодильной машины. LG не несет ответственности за любые повреждения чиллера вызванные плохим качеством воды или несоответствующей обработкой воды.

Установка водяного трубопровода

- Допустимое давление для фланцевых соединений трубопровода является 1 МПа.
- Размер водопроводной трубы должен быть такой же как и у чиллера или больше.
- Если существует риск выпадения конденсата, всегда устанавливайте теплоизоляционный материал на выпускном трубопроводе холодной воды.
- Во избежание деформации водопровода от нагрузки, используйте соответствующий крепеж для поддержки.
- Для предотвращения замерзания воды в зимний период предусмотрите сливной кран в нижних частях системы трубопровода.
- При подключении нескольких чиллеров, обратитесь к следующим рекомендациям определения общего размера трубы.

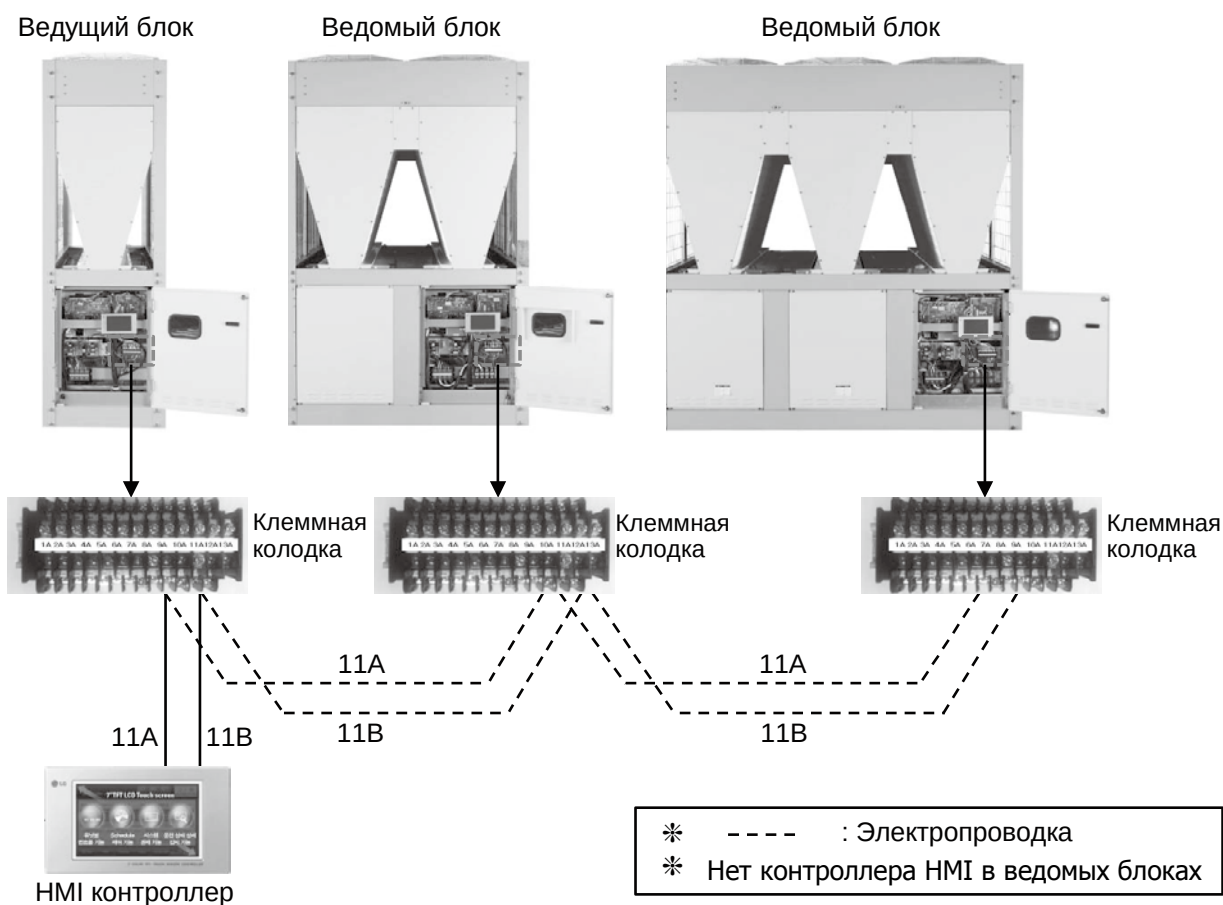
Общая производ-ть		65 кВт	130 кВт	195 кВт	260 кВт	325 кВт	390 кВт	455 кВт	520 кВт	590 кВт
Общий размер трубы		65 А	80 А	100 А	100 А	125 А	125 А	125 А	150 А	150 А
Модель	АСАН020	•								
	АСАН040		•		••	•		••	•	
	АСАН060			•		•	••	•	••	•••

Управление водяным насосом

- Если водяной насос не работает в течении длительного времени в зимний период и не используется антифриз, необходимо предусмотреть работу насоса таким образом, чтобы предотвратить замерзание трубопровода.
- Вибрация и шум при работе насоса может передаваться в помещение. Установите гибкие вставки на входе/выходе из насоса.

Комбинация блоков

- Допустимое давление для фланцевых соединений трубопровода является 1 МПа.
- Размер водопроводной трубы должен быть такой же как и у чиллера или больше.
- Если существует риск выпадения конденсата, всегда устанавливайте теплоизоляционный материал на выпускном трубопроводе холодной воды.
- Во избежание деформации водопровода от нагрузки, используйте соответствующий крепеж для поддержки.
- Для предотвращения замерзания воды в зимний период предусмотрите сливной кран в нижних частях системы трубопровода.
- При подключении нескольких чиллеров, обратитесь к следующим рекомендациям определения общего размера трубы.



ПРЕДУПРЕЖДЕНИЕ

Электрические работы с использованием специальной схемы, основанной на общем регулировании и данном руководстве должны выполняться квалифицированным специалистом. Если мощность цепи питания недостаточна, или если есть дефект, это может привести к поражению электрическим током или возгоранию.

1) Соединительный кабель связи.

Обратитесь к рисунку выше для подключения кабеля связи.

Используются клеммы 11А и 11В для подключения к ведомым блокам.

2) Используйте 2-жильный экранированный кабель в качестве кабеля связи.

3) Отдельно прокладывайте кабель связи и силовой кабель холодильной машины, так как на кабель связи может повлиять.

электрический шум генерируемый силовым кабелем (Не прокладывайте их рядом).

4) Комбинаторные системы имеют возможность подключения до 5 единиц.

Техническое задание

Содержание

Основные требования

Требования к компонентам конструкции чиллера воздушного охлаждения со спиральными компрессорами

1. Корпус
2. Компрессор
3. Конденсатор
4. Электронный расширительный вентиль
5. Испаритель
6. Управляющее оборудование
7. Трубы хладагента
8. Защитные устройства

Основные требования

1) Использовать детали и материалы, соответствующие требованиям Корейских Стандартов или эквивалентные, если они не указаны в стандартах. Выбор всех компонентов и конструктивных решений должен производиться для обеспечения простой замены, ремонта и инспекции.

2) В случае возникновения сбоев в работе, ненормальной температуры или расхода охлажденной воды и т.д. чиллер должен немедленно прекращать работу, при этом следует предусмотреть соответствующее оборудование или функции, которые укажут на причину остановки.

3) Должна быть предусмотрена защита от повреждений установки в случае пропадания электропитания, изменения напряжения или частоты источника Электропитания.

4) Установка при работе не должна издавать чрезмерный уровень шума и вибрации.

5) Чиллер должен поддерживать подключение к системе централизованного управления, а также возможность дистанционного проводного или беспроводного запуска/остановки.

6) Чиллер должен обладать компактными размерами или конструкция должна быть модульной, с обеспечением простого и быстрого соединения модулей при сборке, в зависимости от производительности.

7) Конструкция чиллера должна обеспечивать возможность замещения функций и продолжения работы в случае если один из компрессоров или других элементов контура вышел из строя, а также в процессе замены узлов, ремонта или обследования.

8) Силовой кабель электропитания должен соответствовать техническим характеристикам оборудования или превосходить их, каждый силовой и коммуникационный кабель должен быть уложен в защитный кабель-канал, а материал кабель-каналов не должен передавать шум от работающего оборудования.

Требования к компонентам конструкции чиллера воздушного охлаждения со спиральными компрессорами

1. Корпус

а) Конструкция корпуса должна допускать простую разборку/сборку и обеспечивать доступ для обслуживания и ремонта.

б) Внешний вид должен соответствовать современным требованиям дизайна промышленного оборудования. Должна быть предусмотрена теплоизоляция для предотвращения конденсации.

в) Жесткость конструкции должна быть достаточной для предотвращения вибрации и повышенного шума.

г) Должен обеспечивать возможность подключения заземления.

2. Компрессор

а) Используемый хладагент - R410a, корпус – герметичный, комбинация из двух инверторных компрессоров спирального типа, должен иметь возможность гибко изменять производительность, чтобы подстраиваться под текущую нагрузку, должен обладать высокой энергоэффективностью.

б) Должен устанавливаться на резиновые виброизолирующие опоры для предотвращения передачи вибраций и шума на корпус во время работы.

в) Границы регулирования частоты работы инверторного компрессора спирального типа должны быть: нижняя 15 Гц, верхняя 125 Гц.

г) Должна быть предусмотрена возможность ротации компрессоров для равномерной наработки рабочего времени.

3. Конденсатор

а) Трубки конденсатора должны быть бесшовными, материал фосфористая бескислородная чистотой 99,9%, с алюминиевым оребрением надетым снаружи для увеличения теплообменной поверхности (трубчаторебристый теплообменник).

б) Для увеличения эффективности теплообмена оребрение должно обладать дополнительными прорезями специальной формы.

в) Количество рядов теплообменника - 3, количество трубок - 48, шаг оребрения - 15 ребер на дюйм.

г) Испытания на прочность должны производиться под давлением 4,18 МПа (конструктивное рабочее давление до 3,8 МПа), при этом должны отсутствовать протечки и деформации.

д) После испытаний на прочность трубки теплообменника должны подвергаться вакуумной сушке для удаления любых жидкостей из внутреннего контура.

е) Вентиляторы осевого типа, производительность должна быть достаточной для обеспечения необходимого расхода воздуха для конденсации и переохлаждения хладагента.

Также вентиляторы должны обладать достаточной надежностью для длительной непрерывной работы и не должны создавать чрезмерного шума и вибраций.

ж) Моторы вентиляторов вентиляторные (BLDC) для увеличения эффективности.

з) Крыльчатка вентилятора должна крепиться непосредственно к валу электродвигателя (прямой привод).

4. Электронный расширительный вентиль

а) Этот узел служит для разделения области выхода из конденсатора, где находится жидкий хладагент высокого давления, и входа в испаритель, где находится жидкий хладагент низкого давления и температуры, прошедший процесс дросселирования в ЭРВ.

Также задачей ЭРВ является дозирование подачи жидкого хладагента в испаритель в соответствии с текущей нагрузкой.

б) На основании показаний набора датчиков, установленных в чиллере, микроконтроллер анализирует текущее состояние работы чиллера и подает команды на увеличение или уменьшение степени открытия ЭРВ.

в) Привод ЭРВ осуществляется шаговым электродвигателем для плавного регулирования открытия и закрытия вентиля.

5. Испаритель

а) Испаритель кожухо-трубного типа, материалы - углеродистая сталь и медные трубки.

б) Не допускается утечек воды и должна быть гарантирована длительная надежность.

в) Должны быть предусмотрены соединения для подключения труб охлажденной воды.

г) Не допускается смешивание воды и хладагента.

д) Направление потоков воды и хладагента – встречное (противоточный теплообменник).

6. Управляющее оборудование

а) Система микропроцессорного управления для поддержания работы всей установки в оптимальных условиях должна быть установлена в щите управления. Алгоритм управления основан на показаниях 4 основных датчиков давления всасывания, давление нагнетания, температура нагнетания и температура хладагента в теплообменнике.

б) Должна быть предусмотрена функция проверки всех используемых датчиков и анализа состояния работы.

в) Должна быть предусмотрена функция защиты системы управления и защиты установки от нештатных параметров работы.

г) Модульная конструкция системы управления должна позволять серийный монтаж холодильных установок а также простую замену элементов системы.

7. Трубы холодильного контура

а) Следует использовать бесшовную трубу из фосфористой бескислородной меди чистотой 99,9%.

б) На стороне нагнетания компрессора должен быть установлен обратный клапан для предотвращения обратного хода хладагента.

в) Должны быть предусмотрены фильтры-осушители для абсорбции влаги в контуре и фильтрации посторонних веществ.

г) Участок трубы от ЭРВ до испарителя должен быть теплоизолирован для предотвращения образования конденсата на поверхности трубы и вскипания хладагента внутри трубы.

8. Устройства защиты

а) По давлению хладагента

- Реле высокого давления

- Защита от высокого напряжения (датчик)

б) Температура

- Определение перегрева на нагнетании компрессора (датчик)

- Температура силового транзистора инвертора (датчик)

- Защита от заморозки теплообменника (датчик)

- Модуль электропитания компрессора (датчик)

в) Расход охлажденной воды

- Реле расхода охлажденной воды

г) Напряжение и ток (алгоритмы управления)

- Определение неправильного чередования фаз

- Защита от превышения рабочего тока компрессора

- Защита от превышения рабочего тока вентилятора

д) Напряжение и ток (алгоритмы управления)

- Определение неправильного чередования фаз

- Защита от превышения рабочего тока компрессора

- Защита от превышения рабочего тока вентилятора

[Производитель] LG Electronics, Home appliance & Air solution company

Two IFC, 10 Gukjegeumyung-ro, Yeongdeungpo-gu, Seoul, 150-945, Republic of Korea.

[Представительство] LG Electronics RUS

125047, Москва, 4й Лесной Переулок, д.4, БЦ "White Stone"

www.lg.com/ru

www.lgaircon.ru

www.lgeaircon.com

*Технические характеристики, особенности конструкции,
содержащиеся в настоящем каталоге, могут быть изменены
без предварительного уведомления*

© 2016 LG Electronics. Сделано в России. Август 2016

Distributed by