

# Вентиляционные установки и осушители воздуха для бассейнов



## Содержание

Вентиляционное оборудование для бассейнов .....	3
Модельный ряд и типоразмеры оборудования .....	5
Рекламно – информационные материалы.....	5
Возможности пульта управления .....	6
Флагманская серия Pool Pro.....	7
Бюджетные серии оборудования.....	8
Особенности систем вентиляции для различных климатических зон .....	9
Как выбрать подходящую серию вентиляционной установки .....	11
Автоматический расчет с помощью калькулятора.....	14
Выполненные проекты.....	16
Варианты исполнения .....	17
Указания к проектированию, монтаж и пуско-наладка оборудования .....	20
Описание опций .....	22
Алгоритм работы вентиляционной установки серии Pool Pro .....	25
Структурная схема вентустановок серий Pool Pro.....	27
Структурная схема вентустановок серий Aqua Pool RP .....	28
Структурная схема вентустановок серий Aqua Pool DH .....	29
Структурная схема вентустановок серий Aqua Pool EF .....	30
Структурная схема вентустановок серий Aqua Pool SM .....	31
Структурная схема вентустановок серии Aqua Pool Mix .....	32
Структурная схема канального осушителя воздуха Pool Dry .....	33
Структурная схема вентиляционной установки Pool DH VF.....	34
Структурная схема вентустановок серии Aqua Pool.....	35
Схема подключения теплообменника для опции PH .....	36
Схема подключения преднагревателя (опция PW).....	37
Характеристики Pool Pro 1000 – 3700 типоразмера .....	38
Характеристики Pool Pro 4500 – 32000 типоразмера .....	39
Параметрический чертеж Pool Pro (горизонтальная компоновка) .....	40
Параметрический чертеж Pool Pro (вертикальная компоновка).....	40

## Вентиляционное оборудование для бассейнов

Специализированное оборудование для вентиляции бассейнов имеет ряд особенностей, обеспечивающих более высокую энергоэффективность по сравнению с обычными вентиляционными установками. Чем же отличается специализированные модели от обычных, и какие компоненты входят в состав оборудования для бассейнов?

- **Антикоррозионная защита.** Агрессивная воздушная среда бассейна приводит к коррозии внутренних необработанных металлических поверхностей вентустановки. Поэтому оборудование для помещений бассейнов должно иметь специальную антикоррозионную защиту.
- **Рекуператор** позволяет экономить энергию на нагрев наружного воздуха в холодный период года. В оборудовании Breezart применяется пластинчатый полипропиленовый рекуператор, который специально разработан для эксплуатации в условиях агрессивной воздушной среды. Рекуператоры, встраиваемые в наши вентустановки, позволяют экономить от 60% до 90% (в зависимости от модели и исполнения) энергии затрачиваемой на нагрев воздуха.
- **Осушитель воздуха.** Для регионов с умеренным климатом для снижения влажности достаточно подавать в помещение сухой наружный воздух (снижение влажности ассимиляцией). В регионах же с жарким и влажным климатом необходимо использовать конденсационный осушитель воздуха (холодильную машину, состоящую из конденсатора, испарителя, компрессора и фреонового контура).
- **Тепловой насос.** Холодильная машина может не только осушать, но и нагревать воздух, выделяя от 3 до 6 раз больше энергии, чем потребляет.
- **Охлаждение воздуха** может потребоваться, если температура воздуха снаружи слишком высокая. В этом случае холодильная машина может работать в реверсивном режиме, охлаждая и осушая поступающий воздух (опция СН, охлаждение возможно только при температуре воздуха в помещении не выше 32°C). Для регионов с жарким климатом возможно использование опции СЕ для сброса избыточного тепла в окружающую среду (внешний конденсатор) или опции СF (фреоновый охладитель и внешний ККБ). Наличие опции охлаждения также позволяет дополнительно осушать подаваемый воздух, увеличивая эффективность работы вентустановки. В режиме охлаждения температуру воздуха на выходе можно задавать от 25°C и выше. При воздушном отоплении (каскадном регулировании) температура воздуха в помещении определяется тепловым балансом (требуется расчет). Подробнее об этих опциях – в разделе «Особенности вентустановок для жаркого и влажного климата».
- **Электронно-коммутируемые вентиляторы** сохраняют высокую энергоэффективность даже на малых скоростях. Особенность стандартных асинхронных вентиляторов в том, что на небольшой скорости их КПД падает на 30-40%. Для обычных вентустановок, которые большую часть времени работают на максимальной скорости, это не критично. Бассейн же, в среднем, 80% времени не эксплуатируется, и для экономии энергии производительность вентиляции нужно снижать (так называемый, Дежурный режим). Поэтому в специализированном оборудовании должны применяться современные электронно-коммутируемые вентиляторы.
- **CAV режим работы вентиляторов.** В этом режиме вентиляторы обеспечивают постоянный расход воздуха, автоматически компенсируя возрастающее падение давления на засоренных фильтрах. Эта функция существенно улучшает энергетические показатели установки, позволяет соблюдать заданный баланс между притоком воздуха и его удалением из бассейна, а также существенно облегчает настройку и пуско-наладку оборудования.
- **Клапаны смешения и рециркуляции.** Воздух в бассейне должен постоянно перемешиваться, чтобы исключить образование застойных зон с повышенной влажностью. Для этого общий расход воздуха должен обеспечивать примерно 4...6 кратный воздухообмен. Объем притока наружного воздуха определяется количеством людей в бассейне и обычно в несколько раз меньше общего расхода воздуха. Регулируемые клапаны смешения и рециркуляции позволяют смешивать в заданной пропорции рециркуляционный и приточный воздух.

- **Встроенная автоматика** обеспечивает контроль всех параметров вентустановки, а также изменение её режимов работы в зависимости от параметров воздуха снаружи и внутри помещения для максимальной экономии энергии. Немаловажно и то, что автоматика выполняет самодиагностику неисправностей и в случае их возникновения переводит вентустановку в наиболее безопасный режим, как правило, без её отключения.
- **Система мониторинга** позволяет удаленно диагностировать состояние установки через любой современный браузер и оперативно выявлять возможные неисправности.

### Три фактора энергоэффективной вентиляции бассейна

Точность поддержания заданной температуры и влажности воздуха влияет не только на комфорт посетителей, от нее также зависит энергоэффективность системы вентиляции.

**Температура.** Объем испаряемой влаги в большой степени зависит от разности температур воздуха и воды в бассейне. Чтобы минимизировать испарения, температура воздуха должна быть немного (на 1–2°C) выше температуры воды (если вода будет теплее воздуха, то испарение влаги значительно усилится). Для частных бассейнов рекомендуемые значения температуры воздуха и воды составляют 30°C и 28°C соответственно.

**Влажность.** Другой важный фактор, влияющий на энергоэффективность, – это влажность воздуха. Для снижения энергопотребления влажность должна меняться в зависимости от времени года. В холодный период, когда температура точки росы ограждающих конструкций низкая, для исключения образования конденсата рекомендуется поддерживать низкую влажность воздуха на уровне 45...50%. Летом же, при высокой температуре наружного воздуха, конденсация влаги практически исключена и поддерживаемую влажность можно увеличить до 60%...65%. Таким образом, энергоэффективная вентустановка должна автоматически изменять и поддерживать заданную влажность в помещении бассейна в зависимости от температуры наружного воздуха.

**Воздушное отопление,** применяемое совместно с теплыми полами, обеспечивает точное поддержание заданной температуры воздуха, что минимизирует испарение влаги и сокращает эксплуатационные расходы на отопление и нагрев воды. Воздушное отопление также позволяет избавиться от радиаторов (конвекторов), улучшая дизайн помещения.

## Модельный ряд и типоразмеры оборудования

Все серии выпускаются в типоразмерах от **1000** до **32000** и могут иметь различное исполнение.

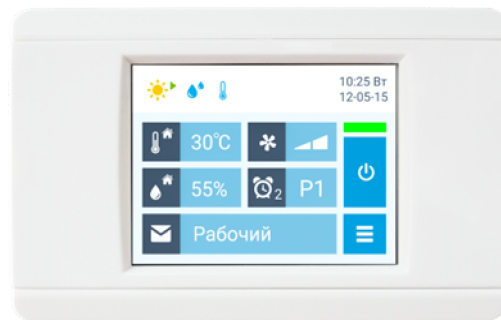
Серия	Тип	Водяной нагреватель	Рекуператор	Осушитель / Тепловой насос	Охладитель
Pool DH VF	ПРУ с осушителем воздуха	+		Осушитель	опция
Pool Dry	Осушитель с подмесом наружного воздуха			Осушитель	
Aqua Pool Mix	ПУ с камерой смешения	+			
Aqua Pool	ПУ с осушителем воздуха	+		Осушитель	
Aqua Pool F	ПУ с охладителем	+			+ (треб. ККБ)
Aqua Pool EF	ПВУ с охладителем	+			+ (треб. ККБ)
Aqua Pool SM	ПВУ	+			опция
Aqua Pool DH	ПВУ	+		Тепловой насос	опция
Aqua Pool RP	ПВУ	+	+		опция
Pool Pro	ПВУ	+	+	Тепловой насос	опция



## Возможности пульта управления

Вентиляционные установки комплектуются цифровой автоматикой JetLogic со всеми необходимыми датчиками и пультом с цветным сенсорным экраном.

Вентустановкой можно управлять удаленно через **web-интерфейс** <https://v-conn.ru/web-interface/>



Возможности автоматики:

- Отображение информации о режиме работы и состоянии вентустановки: температура и влажность в точках регулирования, скорость вентилятора, режим работы, активный сценарий, дата и время.
- Настройка недельных сценариев для автоматического переключения Рабочего / Дежурного режимов. Ручное переключение режимов.
- Задание температуры для рабочего и дежурного режимов работы. Температура может поддерживаться как на выходе вентустановки, так в помещении (воздушное отопление).
- Задание влажности в помещении для теплого и холодного периода года.
- Настройка и включение режима проветривания.
- Просмотр загрязненности (по датчику давления) и времени наработки воздушных фильтров.
- Просмотр показаний всех датчиков температуры и влажности.
- Подключение к локальной сети и управление с компьютера.
- Сервисные настройки: воздушное отопление (каскадное регулирование температуры), включение ДУ, включение плавного изменения заданной температуры в зависимости от температуры наружного воздуха, включения регулирования температуры воздуха в зависимости от температуры воды и другие.

Информация / Датчики			
	Т, °С	Ф, %	Ф, г/кг
Заданные	25.0	50.0	10.12
На выходе	25.6	28.2	5.72
В помещ.	25.2	49.5	9.78
Наружн.	27.6	--	--
Воды в бас.	29.7		
Возд. см.	65.4		
Обр. воды	47.5		
Испарит.	5.2		

## Флагманская серия Pool Pro

Серия вентустановок Pool Pro разработана для обеспечения комфортного микроклимата в помещениях бассейнов при любых погодных условиях с минимально возможным расходом энергии. Эти модели могут осушать, нагревать, вентилировать и охлаждать воздух, причем осушение производится как дозированной подачей сухого наружного воздуха (наиболее эффективно в холодное время года), так и с помощью конденсационного осушения (опция) – это позволяет поддерживать комфортные условия даже при жаркой и влажной погоде. Функции и возможности вентустановок:



- **Рециркуляция.** Обеспечивает постоянную подвижность воздуха для исключения образования «застойных зон», в которых могут возникнуть условия для выпадения конденсата в районе холодных поверхностей.
- **Вентиляция.** Подмес к рециркуляционному каналу свежего приточного воздуха и выброс отработанного воздуха наружу. Количество приточного / вытяжного воздуха автоматически регулируется в зависимости от времени года и режима работы вентустановки.
- **Нагрев с рекуперацией.** Вентиляционная установка имеет двухступенчатую систему рекуперации тепла: рекуператор и тепловой насос (холодильная машина). Пластинчатый полипропиленовый рекуператор с тепловой эффективностью 60% – 90% (в зависимости от модели и исполнения) специально разработан для эксплуатации в условиях агрессивной среды. При необходимости воздух догревается до заданной температуры встроенным водяным калорифером, который комплектуется смесительным узлом. Холодильная машина в базовой комплектации имеет низкотемпературную защиту (функция LTR, несовместима с опцией СН «Охлаждение») – при обмерзании испарителя открывается клапан перепуска горячих газов для быстрого оттаивания испарителя.
- **Осушение воздуха.** Позволяет поддерживать заданный уровень влажности воздуха в помещении бассейна. Осушение производится регулируемой подачей наружного воздуха с низким содержанием влаги и/или холодильной машиной (при наличии одной из опций охлаждения).
- **Охлаждение воздуха** (опция СН, несовместима с функцией LTR). Вентустановка может кондиционировать и осушать воздух «меняя местами» испаритель и конденсатор холодильной машины. Охлаждение возможно только при температуре воздуха в помещении не выше 32°C. Если необходимо охлаждение при температуре воздуха от 32°C и выше, требуется применение дополнительных опций CF, CE или CA. В режиме охлаждения температуру воздуха на выходе можно задавать от 25°C и выше. При воздушном отоплении (каскадном регулировании) температура воздуха в помещении определяется тепловым балансом (требуется расчет).
- **Переключение Рабочего / Дежурного режимов.** Вентустановка может работать в одном из двух режимов: Рабочем, когда в бассейне есть люди, и Дежурном, когда бассейн не эксплуатируется. При этом автоматика вентустановки самостоятельно задает уставки температуры и влажности в зависимости от выбранного режима и параметров окружающей среды для поддержания комфортного микроклимата и экономии энергии. В Дежурном режиме прекращается подача наружного воздуха и снижается скорость вентиляторов, уменьшая уровень шума. Благодаря использованию электронно-коммутируемых вентиляторов достигается максимальная экономия энергии. Переключать режимы можно не только вручную с пульта или выключателя (как свет), но и автоматически – по таймеру, датчику движения или «умного дома».
- **Режим CAV.** В этом режиме вентиляторы обеспечивают постоянный расход воздуха, автоматический компенсируя возрастающее падение давления на засоренных фильтрах. Эта функция улучшает энергетические показатели установки, облегчает настройку и пуско-наладку.
- **Режим проветривания.** Если бассейн длительное время не используется, то вентустановка с заданной периодичностью на непродолжительное время может включать режим проветривания. Это позволит избежать появления неприятных запахов.
- **Подогрев воды в бассейне** избыточным теплом при осушении холодильной машиной (опция PH).

- **Автоматический сдвиг уставки температуры воздуха в помещении** в зависимости от температуры воды (опция WT). Это позволяет минимизировать испарение влаги с поверхности бассейна для экономии энергии.
- **Автоматический сдвиг уставки влажности воздуха в помещении** в зависимости от температуры наружного воздуха. Зимой влажность не должна быть слишком высокой, чтобы исключить образование конденсата на холодных поверхностях, летом же холодных поверхностей нет, поэтому в целях экономии энергии допускается более высокая влажность воздуха.
- **Управление котлом.** Вентустановка может работать с котлом, который снижает или повышает температуру теплоносителя в зависимости от внешних условий (при недостатке тепла вентустановка формирует сигнал для повышения температуры теплоносителя).

В 2018 году разработана улучшенная модификация этой серии **Eco Pro**, выпускаемая под брендом **Airgy**. Благодаря оптимизированной структурной схеме ее среднее энергопотребление снижено на 25–30%.

## Бюджетные серии оборудования

Чтобы снизить стоимость оборудования, из Pool Pro можно убрать рекуператор или холодильную машину. Несмотря на ухудшение некоторых параметров, в первую очередь энергоэффективности, подобные решения имеют свои области применения. Модели небольшой производительности могут быть выполнены в компактном подпотолочном исполнении, что позволяет размещать их в подсобном помещении без необходимости обустройства венткамеры.



Модели без рекуператора потребляют больше энергии, однако они могут оказаться выгодной покупкой, если теплоснабжение производится недорогим природным газом. А встроенный осушитель воздуха позволяет поддерживать оптимальный уровень влажности в летний период.

- **Aqua Pool DH** – приточно-вытяжная установка с тепловым насосом.
- **Aqua Pool** – приточная установка со встроенным осушителем.
- **Pool DH VF** – вентиляционная установка со встроенным осушителем и возможностью регулируемого смешения приточного и рециркуляционного воздуха. Популярная серия оборудования, позволяющая организовать недорогую систему вентиляции бассейна. Опция **CE** (выносной конденсатор) или **CF** (фреоновый охладитель) позволяет охлаждать помещение при любой температуре наружного воздуха.
- **Pool Dry** – канальный осушитель с возможностью подмеса наружного воздуха, без пульта управления и калорифера. Управление влажностью производится с помощью выносного гигростата или встроенного датчика температуры и влажности (приобретается отдельно).

Вентустановки с рекуператором (без осушителя воздуха), представлены одной серией:

- **Aqua Pool RP** – приточно-вытяжная установка с пластинчатым полипропиленовым рекуператором. Снижение влажности воздуха в помещении бассейна производится только ассимиляцией влаги наружным воздухом (при жаркой и влажной погоде этот метод работать не будет). Подходит для регионов с холодным и сухим летним периодом.

Вентустановки без рекуператора и осушителя воздуха:

- **Aqua Pool SM** – приточно-вытяжная установка. Позволяет создать полноценную систему вентиляции бассейна с поддержанием заданной влажности воздуха и возможностью воздушного отопления. Осушение производится ассимиляцией влаги. Как и «старшие» серии комплектуется ЕС вентиляторами с функцией CAV (постоянный расход воздуха). При необходимости комплектуется фреоновым охладителем (опция).
- **Aqua Pool Mix** – приточная установка с камерой смешения. Популярное недорогое решение, обеспечивающее необходимую подвижность воздуха и осушение воздуха ассимиляцией влаги. Позволяет вводить бассейн в эксплуатацию при минимальных затратах на систему вентиляции. Если в дальнейшем оказывается, что летом в бассейне слишком высокая влажность, то в



помещение дополнительно устанавливается автономный осушитель воздуха.

- **Aqua Pool F** и **Aqua Pool EF** – приточная и приточно-вытяжная установки со встроенным охладителем, для работы необходим внешний ККБ. Позволяют охлаждать и осушать воздух в теплый период года. Рекомендуется для регионов с жарким и влажным климатом.

## Особенности систем вентиляции для различных климатических зон

Помещение любого бассейна должна обслуживать система вентиляции, которая обеспечивает защиту конструкций помещения и создает комфортные условия для посетителей бассейна. Такая система вентиляции выполняет три основные функции:

- Подает в помещение свежий воздух комфортной температуры. Минимальный объем определяется санитарными нормами – 80 м<sup>3</sup>/ч на человека.
- Снижает влажность воздуха в помещении до заданного уровня для предотвращения образования конденсата. Влажность можно снижать подачей в помещение сухого наружного воздуха (ассимиляцией влаги) и / или с помощью конденсационного осушения воздуха.
- Обеспечивает подвижность воздуха, чтобы в помещении не образовывались застойные зоны с локальным повышением влажности, где может выпасть конденсат.

Если объект расположен в средней полосе России, то специализированные вентиляционные установки могут выполнять эти функции и поддерживать в помещении бассейна комфортные условия без использования дополнительных опций. Однако в регионах с холодным или, наоборот, жарким и влажным климатом может потребоваться специальная комплектация вентиляционных установок, которая позволит им эффективно работать при неблагоприятных погодных условиях.

### Регионы с холодным климатом

В регионах с холодным климатом для экономии энергии используют приточно-вытяжные установки с рекуператором. Чтобы рекуператор не обмерзал, температура воздуха на его входе должна быть положительной, поэтому перед ним устанавливают камеру смешения, в которой происходит регулируемое смешение холодного приточного и теплого рециркуляционного воздуха. Со снижением температуры наружного воздуха его доля в воздушной смеси будет падать и при температуре ниже -20...-25°C приток свежего воздуха может стать меньше, чем требуется по санитарным нормам. Чтобы этого не происходило, в регионах с холодным климатом (Урал, Сибирь) с расчетной температурой наружного воздуха ниже -30°C, на входе вентиляционной системы устанавливают электрический или водяной преднагреватель–ограничитель (опции **PE** и **PW**). Он выполняется в виде отдельной секции и комплектуется воздушным фильтром. На выходе преднагревателя поддерживается температура, достаточная для нормальной работы вентустановки (около -15°C). Его мощность рассчитывается исходя из минимально возможной температуры наружного воздуха. Управляет преднагревателем автоматика вентиляционной установки или отдельный контроллер.

### Регионы с жарким и влажным климатом

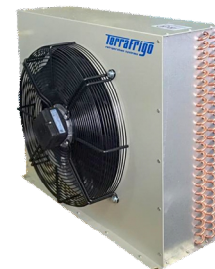
Вентиляционные установки могут снижать влажность воздуха двумя способами: ассимиляцией влаги или конденсационным осушением с помощью холодильной машины. Однако в регионах с жарким и влажным климатом (Сочи, Крым, Дагестан, Адыгея и другие) оба этих метода перестают нормально работать:

- Высокая температура и влажность наружного воздуха не позволяет осушать воздух в помещении ассимиляцией, поскольку при таких условиях влагосодержание наружного воздуха может быть таким же или даже выше, чем влагосодержание воздуха внутри помещения.
- Снижение влажности воздуха с помощью традиционных конденсационных осушителей приводит к перегреву воздуха в помещении. Это связано с тем, что избыточное тепло, выделяемое при работе компрессора, увеличивает температуру воздуха на выходе осушителя и она становится на 3–5°C выше, чем на входе.

Таким образом, в жарком климате для обслуживания помещения бассейна требуется охлаждать и осушать воздух на испарителе холодильной машины, при этом тепло с её конденсатора необходимо

удалять за пределы помещения. Для реализации этого алгоритма существует несколько технических решений:

1. Опция **СН** – испаритель и конденсатор холодильной машины располагаются в разных каналах приточно-вытяжной установки: приточный воздух проходит через испаритель, температура и влажность воздуха при этом снижаются. А вытяжной воздух идет через конденсатор, удаляя избыточное тепло из помещения. Необходимо отметить, что в таком режиме холодильная машина может работать только в умеренно теплом климате, поскольку при высокой температуре воздуха будет происходить перегрев компрессора. Связано это тем, что вытяжной канал имеет ограниченный расход воздуха и его недостаточно для охлаждения конденсатора при температуре вытяжного воздуха выше 32°C. Также доступна опция СН+ с компрессором увеличенной мощности.
2. Вентиляционная установка со встроенной холодильной машиной оснащается выносным конденсатором с осевым вентилятором, которые располагаются снаружи помещения, опции **СЕ** (выносной конденсатор с воздушным охлаждением) и **СQ** (выносной конденсатор с водяным охлаждением). В этом случае поток воздуха через конденсатор не ограничен, поэтому такая система может эффективно охлаждать и осушать воздух в любую погоду. Также доступна опция СЕ+ с компрессором увеличенной мощности.
3. Модификация предыдущего варианта, опция **СА**. Дополнительный конденсатор располагается в корпусе вентиляционной установки, но для притока и вытяжки в теплый период года используются отдельные вход и выход (переключение потоков производится с помощью клапанов с электроприводами). Через конденсатор проходит вытяжной воздух и часть воздуха из приточного канала, после чего нагретый воздух выбрасывается наружу. Увеличенный расход воздуха через конденсатор позволяет холодильной машине работать в нормальном режиме даже при высокой температуре наружного воздуха.
4. Вентиляционная установка оснащается фреоновым охладителем, для осушения и охлаждения приточного воздуха используется внешний ККБ. Управление ККБ выполняет автоматика вентустановки. Этими возможностями обладают серии Aqua Pool F и Aqua Pool EF, а также следующие серии с опцией **CF**: Pool Pro, Aqua Pool RP, Aqua Pool DH, Aqua Pool SM, Pool DH VF.
5. Вентиляционная установка оснащается водяным охладителем, для осушения и охлаждения приточного воздуха используется внешний чиллер. Этими возможностями обладают следующие серии с опцией **CW**: Pool Pro, Aqua Pool RP, Aqua Pool DH, Aqua Pool SM, Pool DH VF.



Обратите внимание, что в режиме охлаждения температуру воздуха на выходе можно задавать от 25°C и выше. При воздушном отоплении (каскадном регулировании) температура воздуха в помещении определяется тепловым балансом (требуется расчет).

**Внимание!** Вентустановки без опции охлаждения при жаркой погоде переходят в режим прямотока (100% подача наружного воздуха), то есть охлаждение и осушение производится только подачей наружного воздуха в помещение бассейна. Вентустановки с опцией **СН** при жаркой погоде также работают в режиме прямотока с осушением воздуха холодильной машиной, однако если температура воздуха в помещении поднимается выше 32°C, то компрессор отключается.

Если в регионе, где будет эксплуатироваться вентустановка, возможны периоды жаркой или влажной погоды, то рекомендуется использовать установку с одной из опций охлаждения: **СЕ**, **СQ**, **СА**, **CF** или **CW**.

## Как выбрать подходящую серию вентиляционной установки

Выбирать подходящий тип вентустановки мы будем из пяти наиболее популярных вариантов:

- **Aqua Pool SM** — вентиляционная установка с регулируемым подмесом наружного воздуха.
- **Pool DH VF** — вентиляционная установка с осушителем и регулируемым подмесом наружного воздуха.
- **Aqua Pool DH** — приточно-вытяжная установка с холодильной машиной (тепловым насосом и, опционально, охладителем / осушителем).
- **Aqua Pool RP** — приточно-вытяжная установка с рекуператором (без осушителя).
- **Pool Pro** — приточно-вытяжная установка с рекуператором и холодильной машиной.

Поясним, почему мы не включили в этот список распространенные и недорогие технические решения: автономный осушитель с приточной установкой и канальный осушитель с фиксированным подмесом наружного воздуха. Вообще говоря, автономные осушители создавались для другого применения: снижения влажности в сырых прохладных помещениях (складах, подвалах и т. п.) и для этих целей они подходят идеально. В бассейнах же их стали использовать, когда специализированных технических решений просто не существовало или же они были слишком дороги. Если сравнить традиционные осушители воздуха с современным оборудованием для вентиляции бассейна, то у осушителей обнаруживается целый ряд недостатков:

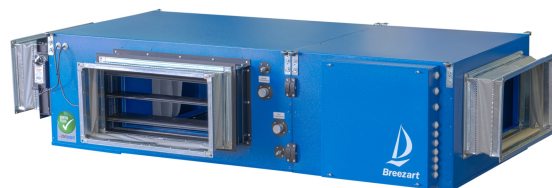
- Отсутствие регулировки притока. Осушитель с фиксированным притоком наружного воздуха или приточная установка, работающая совместно с автономным осушителем, подают в помещение только минимально необходимое количество свежего воздуха, причем на его количество влияет степень загрязнения фильтра. Причина в том, что зимой на нагрев воздуха затрачивается много энергии, поэтому его подачу ограничивают на уровне, требуемом по санитарным нормам. Эта особенность не позволяет осушать воздух ассимиляцией влаги в теплый период года.
- Низкая энергоэффективность конденсационного осушения. Одна из основных задач системы вентиляции — осушение воздуха в бассейне. Делать это можно ассимиляцией влаги или конденсационным осушением. В первом случае энергия затрачивается на нагрев приточного воздуха, во втором — на осушение воздуха в помещении. При этом для нагрева воздуха используется тепловая энергия (газовый котел, центральное отопление), а для осушения — электричество. Электрическая энергия обходится заметно дороже тепловой, кроме того, выделенная для обслуживания бассейна электрическая мощность обычно ограничена. Разница в стоимости осушения этими методами будет особенно заметна летом и в межсезонье, когда воздух почти не нужно нагревать, и осушение ассимиляцией можно выполнять с низкими энергозатратами.
- Перегрев воздуха в помещении в летний период. Снижение влажности воздуха с помощью традиционного осушителя приводит к перегреву воздуха в помещении. Связано это с тем, что избыточное тепло, выделяемое при работе компрессора, поднимает температуру воздуха на выходе осушителя на 3–5°C. Другими словами, осушитель работает как обогреватель, постоянно нагревая циркулирующий через него воздух и создавая в теплый период года некомфортные условия.

Думаем, понятно, почему мы не рекомендуем использовать для обслуживания бассейнов традиционные осушители воздуха, поэтому перейдем к описанию современного специализированного оборудования.

### Вентиляционная установка Aqua Pool SM

Эта недорогая серия позволяет создать полноценную систему вентиляции бассейна с автоматическим поддержанием заданной влажности и температуры воздуха в помещении бассейна (с возможностью воздушного отопления).

Осушение воздуха происходит за счет ассимиляции влаги наружным воздухом. Подача регулируется автоматически, в зависимости от заданной влажности и параметров наружного воздуха.



Вентустановка поддерживает постоянную циркуляцию воздуха внутри бассейна и предотвращает образование конденсата. Приточная и вытяжная часть установки могут быть совмещенными (напольное исполнение), или отдельными, в виде отдельных модулей (напольное и подпотолочное исполнение)

Также выпускается более простая и бюджетная серия **Aqua Pool Mix** с камерой смешения. В отличие от Aqua Pool SM у нее нет функции воздушного отопления, позволяющей существенно снижать испарения воды в бассейне, нет функции CAV (вентиляторы работают с фиксированной частотой вращения), что так же заметно снижает энергоэффективность этой серии.

### Вентиляционная установка Pool DH VF

Эта серия похожа на традиционные канальные осушители с подмесом наружного воздуха, но лишена их недостатков. В чем же их различия?

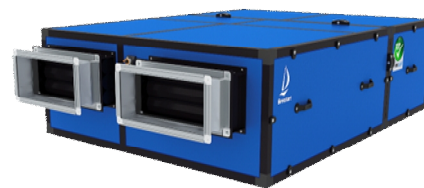
- Серия Pool DH VF имеет более высокую энергоэффективность за счет **регулируемой подачи наружного воздуха**. Зимой в помещение подается минимальное количество наружного воздуха в соответствии с санитарными нормами. Это позволяет сократить энергозатраты на его подогрев. Летом же установка работает в режиме прямого тока, подавая в помещение максимальное количество наружного воздуха. Благодаря этому осушение выполняется ассимиляцией влаги с низкими энергозатратами, компрессор же включается только в случае избыточного содержания влаги в наружном воздухе. Регулирование объема подачи наружного воздуха производится с помощью внешних клапанов с пропорциональным управлением. Переключение режимов Зима и Лето выполняется автоматически по датчику температуры наружного воздуха. Соотношение приточного и рециркуляционного воздуха настраивается с пульта управления для каждого из режимов.
- **Возможность охлаждения** приточного и рециркуляционного воздуха при жаркой погоде. Если оснастить эту модель выносным воздушным конденсатором или фреоновым охладителем с ККБ, то избыточное тепло будет сбрасываться в окружающую среду. Это позволит эффективно охлаждать подаваемый в помещение воздух при любой температуре наружного воздуха. Переключение между режимами Осушение и Охлаждение производится автоматически.
- Ручное (с пульта или отдельного выключателя) и автоматическое (по таймеру или датчику движения) переключение между **Рабочим** и **Дежурным** режимами (эта возможность есть у всех вентустановок серии Pool). Частные бассейны большую часть времени не эксплуатируются, поэтому на это время очень важно переводить систему вентиляции из Рабочего режима в экономичный Дежурный режим. В этом режиме снижается скорость вентилятора и отключается подача наружного воздуха.
- Вентустановку можно укомплектовать водяным (штатно, в базовой комплектации) или электрическим нагревателем для поддержания заданной температуры на выходе или в помещении (воздушное отопление). При этом установка может работать с энергосберегающими котлами, которые меняют температуру теплоносителя в зависимости от внешних условий. Например, эффективность **конденсационного котла** достигает максимума при температуре подачи 40°C. Если при такой температуре осушителю не будет хватать тепловой энергии, он подаст сигнал для переключения котла на более высокую температуру теплоносителя.
- **CAV режим** работы вентилятора. В этом режиме вентилятор обеспечивает постоянный расход воздуха, автоматически компенсируя возрастающее падение давления на засоренном фильтре. Эта функция улучшает энергетические показатели вентустановки, облегчают её настройку и пуско-наладку.



Необходимо отметить, что для создания полноценной системы вентиляции на базе Pool DH VF требуется дополнительно установить вытяжной вентилятор и клапаны с пропорциональным регулированием.

### ПВУ с холодильной машиной Aqua Pool DH

Для создания полноценной системы вентиляции на базе Aqua Pool DH не требуется дополнительного оборудования. Другим преимуществом этой серии, по сравнению с осушителем Pool DH, является возможность нагрева воздуха с помощью теплового насоса. Опции для охлаждения воздуха позволяют использовать Aqua Pool DH в регионах с жарким и влажным климатом.



Итак, две рассмотренные серии с холодильной машиной позволяют создать достаточно экономичную в эксплуатации систему вентиляции для помещения бассейна. Но можно ли еще больше снизить энергопотребление системы? Да, если использовать приточно-вытяжную установку с рекуператором Aqua Pool RP.

### ПВУ с рекуператором Aqua Pool RP

Приточно-вытяжная установка Aqua Pool RP комплектуется противоточным полипропиленовым рекуператором с эффективностью 60–90%. Рекуператор позволяет нагревать приточный воздух за счет тепла вытяжного потока, поэтому такие модели потребляют меньше электроэнергии, чем осушители Pool DH, что особенно актуально для регионов с умеренным и холодным климатом. Эта вентустановка является оптимальным выбором для объектов, расположенных в средней полосе.



Из особенностей Aqua Pool RP можно отметить их большие габариты, чем у Pool DH и Aqua Pool DH.

Aqua Pool RP не имеет холодильной машины и не рекомендуется для регионов с жарким климатом, поскольку не может охлаждать воздух. Если же вам требуется вентиляционная установка с максимальной энергоэффективностью, способная работать в любых климатических условиях, выбирайте Pool Pro.

В 2018 году разработана улучшенная модификация этой серии **Eco RP**, выпускаемая под брендом **Airgy**. Благодаря оптимизированной структурной схеме ее среднее энергопотребление снижено на 20...25%.

### ПВУ с рекуператором и холодильной машиной Pool Pro

Серия вентустановок Pool Pro разработана для обеспечения комфортного микроклимата в помещениях бассейнов при любых погодных условиях с минимально возможным расходом энергии. Для регионов с жарким и влажным климатом разработаны опции, позволяющие эффективно охлаждать воздух в помещении при любой температуре наружного воздуха.



Серия Pool Pro имеет дополнительные функции автоматики, улучшающие энергетические показатели вентустановок, в частности, функцию автоматического сдвига уставки влажности воздуха в помещении в зависимости от температуры наружного воздуха. Зимой влажность не должна быть слишком высокой, чтобы исключить образование конденсата на холодных поверхностях, летом же холодных поверхностей нет, поэтому в целях экономии энергии допускается более высокая относительная влажность воздуха.

В 2018 году разработана улучшенная модификация этой серии **Eco Pro**, выпускаемая под брендом **Airgy**. Приточно-вытяжные установки этой серии подают в помещение ровно столько сухого наружного воздуха, сколько нужно для поддержания заданной влажности воздуха в помещении. Благодаря оптимизированной структурной схеме ее среднее энергопотребление снижено на 25...30%.

## Автоматический расчет с помощью калькулятора

После того, как мы разобрались с преимуществами и недостатками основных серий, можно перейти к выбору вентустановки с помощью калькулятора:

Для расчета достаточно указать регион, где расположен объект, и заполнить поля с параметрами бассейна.

Обратите внимание, что интенсивность испарение воды из бассейна в большой степени зависит от соотношения температуры воздуха и воды. Для уменьшения испарения температура воздуха должна быть на 2 – 3°C выше температуры воды. Работоспособность оборудования гарантируется только в том случае, если фактическая температура воздуха и воды в бассейне будут соответствовать значениям, которые были заданы при расчете.

В результате расчета вы получите список подходящих моделей разных серий. Для каждой модели определяются максимальная потребляемая тепловая и электрическая мощность, а также оценочные значения среднего потребления энергии за месяц. Хотя фактические показатели среднемесячного энергопотребления могут отличаться от расчетных, эти значения позволяют **сравнить энергоэффективность разных серий**.

Для примера рассмотрим результаты расчета вентиляции для бассейна площадью 25 м<sup>2</sup>, который расположен в Краснодаре (высокая температура воздуха в летний период, требуется охлаждение).

### 3а Выбор серии вентиляционной установки [переключить на выбор только одной серии](#)

Серия вентустановки	Уровень решения	Энерго-потребление	Рекуператор	Тепловой насос	Воздушное отопление	Удаленное управление	Стоимость
<input checked="" type="checkbox"/> Airgy Eco Pro	Преимум		✓	✓	✓	✓	от 1 385 380 Р
<input type="checkbox"/> Airgy Eco RP	Преимум		✓	×	✓	✓	от 960 280 Р
<input checked="" type="checkbox"/> Pool Pro	Бизнес		✓	✓	✓	○	от 923 590 Р
<input type="checkbox"/> Aqua Pool RP	Бизнес		✓	×	✓	○	от 640 190 Р
<input type="checkbox"/> Aqua Pool DH	Бизнес		×	✓	✓	○	от 686 790 Р
<input type="checkbox"/> Pool DH-VF	Бизнес		×	×	✓	○	от 633 590 Р
<input type="checkbox"/> Aqua Pool SM	Эконом		×	×	✓	○	от 550 790 Р

Обозначения: ✓ – есть, × – нет, ○ – опция

### 3б Выбор модели вентиляционной установки

Модель	Охлаждение	Варианты исполнения	Максимальная потребляемая мощность		Среднемесячное энергопотребление		Стоимость
			Тепловая	Электрич.	Тепловое	Электрич.	
<input type="radio"/> 2000 Eco Pro	Нет	VB, PB, MB	2.8 кВт	3.0 кВт	0 кВт·ч	339 кВт·ч	1 477 050 Р
<input type="radio"/> 1000 Eco Pro CE	СЕ – выносной конденсатор	VB, PB, MB	1.9 кВт	2.1 кВт	12.3 кВт·ч	250 кВт·ч	1 659 900 Р
<input type="radio"/> 1000 Eco Pro CF	CF – фреоновый охладитель	VB, PB, MB	1.9 кВт*	2.1 кВт*	13.4 кВт·ч*	241 кВт·ч*	1 385 380 Р*
<input type="radio"/> 2000 Pool Pro	Нет	VB, PB, MB	2.8 кВт	3.0 кВт	0 кВт·ч	451 кВт·ч	984 700 Р
<input checked="" type="radio"/> 1000 Pool Pro CE	СЕ – выносной конденсатор	VB, PB, MB	1.9 кВт	2.1 кВт	16.4 кВт·ч	332 кВт·ч	1 106 600 Р
<input type="radio"/> 1000 Pool Pro CF	CF – фреоновый охладитель	VB, PB, MB	1.9 кВт*	2.1 кВт*	17.8 кВт·ч*	320 кВт·ч*	923 590 Р*
<input type="radio"/> 2000 ПУ + ВУ	Приведены для сравнения, не рекомендуется к применению!		22.6 кВт	1.4 кВт	7670 кВт·ч	1030 кВт·ч	по запросу

\* Для моделей с опцией CF мощность и энергопотребление, а также стоимость, указаны без учета ККБ. Если фактическая мощность ККБ будет выше расчетной, может возрасти потребляемая тепловая энергия.

В таблице **3a** выводится список всех подходящих серий (на печать не выводится).

В следующей таблице **3b** отображаются подходящие модели выбранных серий, при наличии моделей разных серий лучшие показатели энергоэффективности выделяются зеленым цветом. В нижней строке выводятся параметры систем вентиляции на базе классической приточной + вытяжной установки. Мы не рекомендуем такую систему к применению и приводим ее только для сравнения. Высокое энергопотребление классической приточной + вытяжной системы связано с отсутствием у нее Дежурного режима и регулировки расхода приточного воздуха по сезонам и.

В таблице **4** приводится информация о параметрах работы выбранной вентиляционной установки в разные периоды года: зимой и летом, в теплое и холодное межсезонье.

#### 4 Режимы работы Breezart 1000 Pool Pro CE

Режим	Приточный канал		Потребляемая тепловая мощность			Потребляемая электрическая мощность			Влаго-выделен.	Осушение	Примечание
	Вход	Выход	Макс.	Средн.	Дежурн.	Макс.	Средн.	Дежурн.			
Зима	-19.0° 83% 240 м³/ч	30.0° 28% 1000 м³/ч	1.9 кВт	0 кВт	0 кВт	2.1 кВт	1.5 кВт	0.4 кВт	5.6 кг/ч	6.6 кг/ч	Обогрев тепл. насосом
Холодное м/с	-3.0° 71% 240 м³/ч	30.0° 30% 1000 м³/ч	1.7 кВт	0 кВт	0 кВт	2.1 кВт	1.4 кВт	0.4 кВт	5.6 кг/ч	5.9 кг/ч	Обогрев тепл. насосом
Теплое м/с	20.0° 53% 240 м³/ч	30.0° 45% 1000 м³/ч	0.7 кВт	0 кВт	0 кВт	2.1 кВт	1.2 кВт	0.4 кВт	4.2 кг/ч	4.4 кг/ч	Обогрев тепл. насосом
Лето с охлажд.	31.0° 46% 900 м³/ч	30.0° 45% 1000 м³/ч	1.8 кВт	1.1 кВт	0 кВт	2.1 кВт	1.8 кВт	0.4 кВт	4.2 кг/ч	4.2 кг/ч	Охлаждение CE 2.5 кВт

## Выводы

Наличие дежурного режима крайне важно, поскольку в среднем 80% времени бассейн не используется, но отключать вентиляцию на это время нельзя из-за риска образования конденсата на поверхностях помещения.

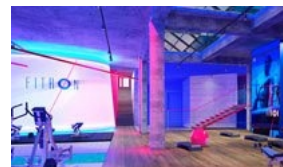
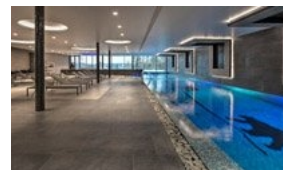
Потребляемая в рабочем режиме мощность складывается из двух составляющих: тепловой мощности калорифера и электрической мощности. Подходящий вариант нужно выбирать исходя из стоимости природного газа и электричества, а также максимально допустимой электрической мощности.

Наиболее экономичными вариантами являются системы на базе Aqua Pool Mix, Aqua Pool RP, Pool Pro.

## Выполненные проекты

Оборудование Breezart установлено более чем в 30 регионах России и ближнего зарубежья, обеспечивая комфортный микроклимат в общественных и частных плавательных бассейнах. Наше оборудование также используется для технологического охлаждения и осушения воздуха. Некоторые из объектов:

- **Океанариум в Крокус Сити, Москва.** Система осушения воздуха организована на базе канальных осушителей воздуха Breezart 3700 Pool DH (9 штук) и Breezart 2700 Pool DH (5 штук).
- **Кондитерская фабрика «Гранд Кенди», Армения, Ереван.** Система вентиляции и осушения воздуха организована на базе специализированных вентиляционных установок Breezart 20000 Proff и Breezart 5000 Proff.
- **Фитнес центр «Maxima Fit», МО, Дмитровский район, деревня Горки Сухаревские.** Система вентиляции организована на базе приточно-вытяжной установки Breezart 20000 Pool Pro.
- **Фитнесс-центр «Миллениум», Москва.** Система вентиляции организована на базе приточно-вытяжной установки Breezart 12000 Pool Pro.
- **Спортивный плавательный бассейн, Казахстан, Акмолинская область, Шортанды.** Система вентиляции организована на базе приточно-вытяжной установки Breezart 12000 Pool Pro.
- **Оздоровительный комплекс олимпийского резерва ГБУ «ЦФКиС» ФОК Малино, Москва, Зеленоград.** Система вентиляции организована на базе приточно-вытяжной установки Breezart 8000 Pool Pro.
- **Фитнес курорт «Вилла Плѣс», Ивановская область, деревня Шаляпино.** Система вентиляции организована на базе приточно-вытяжной установки Breezart 8000 Pool Pro.
- **Фитнес центр «Fitron», Ростов-на-Дону, пер. Соборный 94г.** Система вентиляции организована на базе приточно-вытяжной установки Breezart 4500 Pool Pro.
- **Оздоровительный лагерь «Мечта», Москва, Троицкий административный округ, деревня Кузенево.** Система вентиляции организована на базе приточно-вытяжной установки Breezart 2700 Pool Pro.
- **Фитнес центр «World Class», г. Ангарск, Иркутская область.** Система вентиляции организована на базе приточно-вытяжной установки Breezart 10000 Pool Pro с опцией PW (дополнительный водяной калорифер - ограничитель).





## Варианты исполнения

Типоразмер	Варианты исполнения
1000 – 2000	Вертикальное, горизонтальное или смешанное напольное (все серии). Подпотолочное (кроме Pool Pro), настенное (только Pool Dry)
2700 – 3700 *	Вертикальное, горизонтальное или смешанное напольное.
4500 – 32000	Горизонтальное или смешанное напольное

\* По запросу возможно изготовление таких вариантов исполнения в больших типоразмерах

Вентустановки могут быть выполнены в Левом или Правом исполнении в зависимости от расположения стороны обслуживания. На иллюстрациях показано Левое исполнение, на стороне обслуживания показаны ручки.

В смешанном и вертикальном исполнении входы / выходы могут располагаться на боковых панелях, также возможно **нестандартное исполнение** с уменьшением ширины или высоты корпуса для размещения в узком или низком помещении, например, под чашей бассейна.

### Серии Pool Pro и Aqua Pool RP

Тип исполнения	Иллюстрация (левое исполнение)	Тип исполнения	Иллюстрация (левое исполнение)
<b>PB</b> Горизонтальное (напольное)		<b>VB</b> Вертикальное (напольное)	
<b>MPB</b> Горизонтальное смешанное		<b>MVB</b> Вертикальное смешанное	
<b>LSB</b> Подвесное, приток слева	 только Aqua Pool RP	<b>RSB</b> Подвесное, приток справа	 только Aqua Pool RP

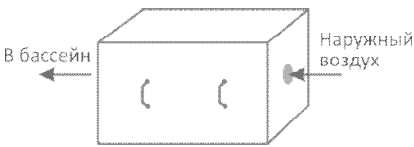
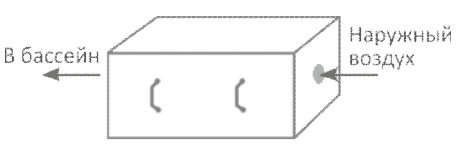
Серии Aqua Pool DH и Aqua Pool EF

Тип исполнения	Иллюстрация (левое исполнение)	Тип исполнения	Иллюстрация (левое исполнение)
<b>DPB</b> Горизонтальное, приток снизу		<b>TPB</b> Горизонтальное, приток сверху	
<b>DMPB</b> Горизонтальное смешанное, приток снизу		<b>TMPB</b> Горизонтальное смешанное, приток сверху	
<b>VB</b> Вертикальное		<b>MVB</b> Вертикальное смешанное	
<b>LSB</b> Подвесное, приток слева		<b>RSB</b> Подвесное, приток справа	

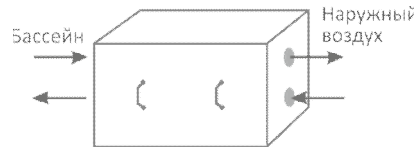
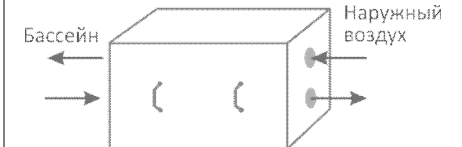
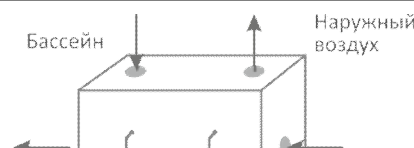
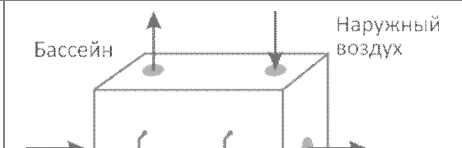
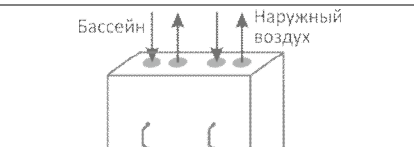
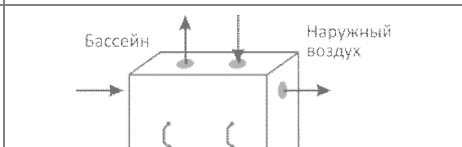

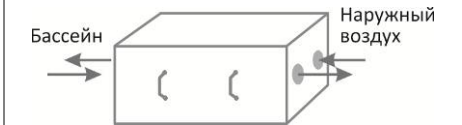
Серии Aqua Pool SM и Aqua Pool Mix

Тип исполнения	Иллюстрация (левое исполнение)	Тип исполнения	Иллюстрация (левое исполнение)
<b>PB</b> Горизонтальное (напольное)		<b>MPB</b> Горизонтальное смешанное	
<b>VB</b> Вертикальное (напольное)			
<b>LSB</b> Подвесное, рецирк. слева		<b>RSB</b> Подвесное, рецирк. справа	
<b>LSB</b> Подвесное, рецирк. слева		<b>RSB</b> Подвесное, рецирк. справа	
<b>NSB</b> Для этого исполнения воздуховод рециркуляции не выводится (предполагается, что он выполнен в виде тройника после вытяжной секции, длина вытяжной секции при этом уменьшится)			

### Серии Aqua Pool и Aqua Pool F

Тип исполнения	Иллюстрация (левое исполнение)	Тип исполнения	Иллюстрация (левое исполнение)
<b>PB</b> Горизонтальное (напольное)		<b>SB</b> Подвесное	

### Серии Pool DH VF и Pool Dry

Тип исполнения	Иллюстрация (левое исполнение)	Тип исполнения	Иллюстрация (левое исполнение)
<b>DPB</b> Горизонтальная, прит. снизу		<b>TPB</b> Горизонтальная, прит. сверху	
<b>DMPB</b> Гор. смешанная, прит. снизу		<b>TMPB</b> Гор. смешанная, прит. сверху	
<b>VB</b> Вертикальная		<b>MVB</b> Верт. смешанная	
<b>LSB</b> Подвесная, приток слева		<b>RSB</b> Подвесная, приток справа	

## Указания к проектированию, монтаж и пуско-наладка оборудования

### Размещение пульта

Внимание! Штатный пульт, поставляемый с вентустановками, **запрещено устанавливать в помещении бассейна**, так как он не имеет защиты от влажного воздуха. Поскольку вентустановка не требует оперативного управления (только переключение Рабочего / Дежурного режима), пульт можно размещать в соседнем с бассейном помещении, а для переключения режимов работы использовать выносной выключатель (как для управления освещением).

При необходимости вместо штатного пульта можно использовать пульт VPD-132N-H <https://ipc2u.ru/catalog/vpd-132n-h> (поставка под заказ 4 недели), который имеет защиту лицевой панели IP65 и промышленный дизайн.



За дополнительную плату возможно применение панели VPD-173N <https://ipc2u.ru/catalog/vpd-173n> (поставка под заказ 4 недели) в качестве второго пульта, с которого можно управлять только пользовательскими функциями (сервисные настройки – с основного штатного пульта, располагаемого за пределами помещения бассейна, например, в венткамере).



### Оптимальный расход воздуха

Для всех моделей вместо вентхарактеристики указывается рабочая точка (оптимальный расход воздуха при заданном давлении), по которой на этапе проектирования проверяется, подходит ли данная модель по расходу воздуха. При указанном расходе воздуха обеспечивается нормальная работа холодильной машины (температура испарения фреона выше нуля).

**Внимание!** Модели с холодильной машиной (осушителем воздуха) в Рабочем режиме должны иметь расход воздуха не ниже 90% от оптимального значения для предотвращения обмерзания испарителя. Если такой расход воздуха по проекту не требуется, то необходимо установить байпас (ручной шибер) между выходом притока и входом вытяжки для перетока избыточного потока воздуха. На этапе пуско-наладки заслонка шибера устанавливается в такое положение, чтобы расход воздуха в помещении соответствовал заданному по проекту. Это позволит обеспечить оптимальный расход воздуха через установку и заданную производительность по осушению воздуха. При этом необходимо перенести «Датчик температуры и влажности воздуха в помещении» в воздуховод за шибером, чтобы он измерял фактические параметры вытяжного воздуха.



Если воздухопроводная сеть имеет невысокое сопротивление, то фактический расход воздуха может быть выше оптимального значения. В этом случае на этапе пуско-наладки необходимо уменьшить управляющее напряжение на вентиляторе в Рабочем режиме, чтобы фактический расход воздуха был равен оптимальному расходу, указанному в характеристиках. Для Дежурного режима необходимо установить меньшее напряжение (ориентировочно 50% от напряжения для Рабочего режима).

### Управление котлом

Все вентустановки могут работать с котлами, которые снижают температуру теплоносителя в зависимости от внешних условий, например, эффективность конденсационных котлов достигает максимума при температуре подачи 40°C (актуально при снабжении газом из газгольдера). В этом случае при недостатке тепла автоматика вентустановки будет формировать сигнал для переключения котла на температуру теплоносителя 80°C.

### **Размещение в низком или узком помещении**

Все модели могут быть выполнены в нестандартном корпусе (с сохранением площади сечения корпуса) с ограничением размера по высоте или ширине. Это позволяет размещать оборудование в низком или узком помещении, например, под чашей бассейна.

### **Транспортировка через стандартные дверные проемы**

Традиционные вентустановки для бассейнов чаще всего необходимо монтировать на этапе строительства, поскольку они не проходят в стандартные дверные проемы. Для решения этой проблемы все модели Breezart могут быть разобраны, занесены по частям на объект через дверные проемы и собраны в помещении венткамеры. Эту услугу, вместе с пуско-наладкой системы, оказывает сервисная служба Breezart (услуга платная).

## Описание опций

**Внимание!** Опции PW, CA, CF могут повлиять на габариты вентустановок. При заказе оборудования с этими опциями уточняйте его габариты. В графе «Требуемое доп. оборудование» указываются комплектующие, которые необходимы для работы опции, но не входят в ее состав и приобретаются отдельно.

**CAV** – постоянный расход воздуха.

- Совместимые серии: Все, кроме Aqua Pool Mix. С 2018 года опцией CAV штатно оснащаются серии Pool Pro, Aqua Pool DH, Aqua Pool RP, Pool DH VF.
- Несовместимые опции: Нет
- Состав: Встраиваемые комплектующие (датчики давления).
- Требуемое доп. оборудование: Нет.
- Описание: В режиме CAV вентиляторы обеспечивают постоянный расход воздуха, автоматический компенсируя возрастающее падение давления на засоренных фильтрах. Эта функция сохраняет заданный баланс притока-вытяжки, улучшают энергетические показатели вентустановки, облегчает её настройку и пуско-наладку.

**LTP** – оттаивание испарителя

- Совместимые серии: Pool Pro, Aqua Pool DH, Pool DH VF, Pool Dry (для Pool Pro, Aqua Pool DH и Pool DH VF – штатно)
- Несовместимые опции: CH, CE, CQ
- Состав: Встраиваемые комплектующие
- Требуемое доп. оборудование: Нет.
- Описание: Холодильная машина в базовой комплектации имеет низкотемпературную защиту – при обмерзании испарителя открывается клапан перепуска горячих газов для быстрого оттаивания испарителя.

**PH** – нагрев воды в бассейне.

- Совместимые серии: Pool DH VF, Aqua Pool DH, Pool Pro
- Несовместимые опции: Нет
- Состав: Фреоно-водяной теплообменник, регулировочный вентиль, датчик температуры воды в бассейне.
- Требуемое доп. оборудование: Насос, фильтр-грязевик, обратный клапан, трубы.
- Описание: Дополнительный водяной конденсатор для нагрева воды в бассейне избыточным теплом при осушении воздуха холодильной машиной.

**WT** – температура воздуха по температуре воды.

- Совместимые серии: Aqua Pool DH, Aqua Pool RP, Pool Pro
- Несовместимые опции: Нет.
- Состав: Датчик TW-130.
- Требуемое доп. оборудование: Нет.
- Описание: Задание температуры воздуха в помещении по температуре воды в бассейне, величина смещение задается с пульта. Позволяет минимизировать испарение влаги с поверхности бассейна для экономии энергии.

**PW** – дополнительный водяной калорифер.

- Совместимые серии: Все.
- Несовместимые опции: PE.
- Состав: Преднагреватель, датчик температуры, смесительный узел (только для 1000 – 6000 типоразмеров), модуль управления.
- Требуемое доп. оборудование: насос, водо-водяной теплообменник, клапан для слива, расширительный бак, группа безопасности, смесительный узел (от 8000 типоразмера), трубы.
- Описание: Дополнительный водяной калорифер, устанавливаемый на входе приточного канала для нагрева наружного воздуха до  $-15^{\circ}\text{C}$  (для регионов с холодным климатом).

**PE** – управление дополнительным электрокалорифером.

- Совместимые модели: Все модели с типоразмером до 6000, кроме Pool Dry.
- Несовместимые опции: PW.
- Состав: Встраиваемые комплектующие.
- Требуемое доп. оборудование: Секция электрокалорифера с воздушным фильтром.
- Описание: Выход управления дополнительным электрическим калорифером, устанавливаемым на входе приточного канала для нагрева наружного воздуха до  $-15^{\circ}\text{C}$  (для регионов с холодным климатом).

**CF** – дополнительный фреоновый охладитель и управление ККБ.

- Совместимые серии: Pool DH VF, Aqua Pool DH, Aqua Pool RP, Pool Pro.
- Несовместимые опции: CH, CE, CA, CQ, CW.
- Состав: Испаритель, встраиваемые комплектующие.
- Требуемое доп. оборудование: ККБ, трубы.
- Описание: Встраиваемый фреоновый охладитель воздуха. Вентустановка может управлять как инверторным ККБ (сигнал 0...10V), так и ККБ типа Старт/Стоп (выход «сухие контакты»).

**CW** – дополнительный водяной охладитель.

- Совместимые серии: Pool DH VF, Aqua Pool DH, Aqua Pool RP, Pool Pro.
- Несовместимые опции: CH, CE, CA, CQ, CF.
- Состав: Водяной охладитель, встраиваемые комплектующие.
- Требуемое доп. оборудование: Чиллер, трубы.
- Описание: Встраиваемый водяной охладитель воздуха.

**CH** – переключение тепло-холод.

- Совместимые серии: Aqua Pool DH, Pool Pro.
- Несовместимые опции: LTP, CE, CA, CF, CQ, CW.
- Состав: Встраиваемые комплектующие.
- Требуемое доп. оборудование: Нет.
- Описание: Переключатель тепло/холод («меняет местами» испаритель и конденсатор холодильной машины). Позволяет охлаждать (и дополнительно осушать) воздух на испарителе. Охлаждение возможно только при температуре воздуха в помещении не выше  $32^{\circ}\text{C}$ .

**CE** – выносной конденсатор и переключение тепло-холод.

- Совместимые серии: Pool DH VF, Aqua Pool DH, Pool Pro.
- Несовместимые опции: LTP, CH, CA, CF, CQ, CW.
- Состав: Опция CH, переключатель теплообменников и внешний конденсатор.
- Требуемое доп. оборудование: Трубы.
- Описание: При работе на охлаждение (путем переключения испарителя и конденсатора), вентустановка переключается на работу с внешним конденсатором. Позволяет охлаждать воздух при температуре наружного воздуха до  $+45^{\circ}\text{C}$  (для более высоких температур – по спецзаказу).

**CQ** – выносной водоохлаждаемый конденсатор и переключение тепло-холод, аналог опции CE.

**СА** – переключение тепло-холод воздушными клапанами.

- Совместимые серии: Pool Pro (только в горизонтальном исполнении).
- Несовместимые опции: LTP, CH, CE, CF.
- Состав: Опция CH, встраиваемые комплектующие.
- Требуемое доп. оборудование: Нет.
- Описание: Режим охлаждения реализуется переключением движения воздуха внутри вентустановки с помощью дополнительных клапанов. Позволяет охлаждать и осушать воздух при высоких температурах наружного воздуха и воздуха в помещении. Но требует значительно большего пространства для монтажа воздухопроводов.

**ЕН** – электрокалорифер вместо водяного.

- Совместимые модели: Все модели с типоразмером до 6000, кроме Pool Dry.
- Несовместимые опции: Нет.
- Состав: Встраиваемые комплектующие.
- Требуемое доп. оборудование: Нет.
- Описание: Электрический калорифер, устанавливаемый вместо водяного калорифера, максимальная мощность калорифера 40 кВт.

**VF** – управление клапанами.

- Совместимые серии: Pool DH VF (с сентября 2017 года эта опция штатно устанавливается на все модели Pool DH VF).
- Несовместимые опции: Нет.
- Состав: Встраиваемые комплектующие.
- Требуемое доп. оборудование: Клапаны с приводами (в соответствии со схемой), вытяжной вентилятор, датчик температуры.
- Описание: Выход управления для регулирования объема подачи наружного воздуха с помощью внешних клапанов с пропорциональным управлением. Существенно экономит энергозатраты и улучшает микроклимат в помещениях в теплый период года.

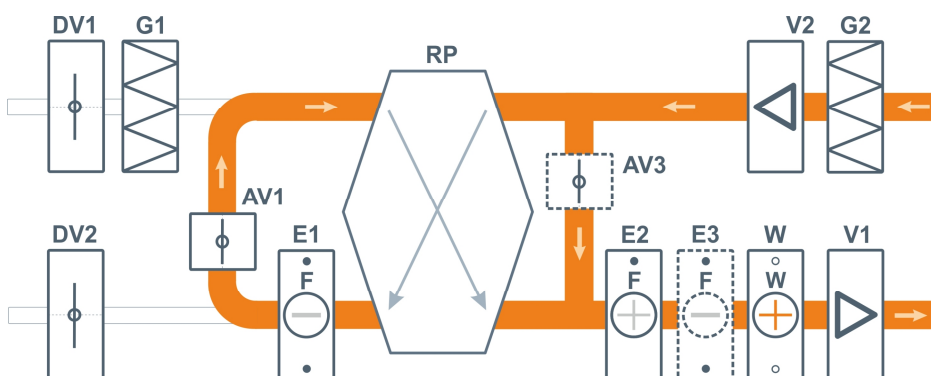


## Алгоритм работы вентиляционной установки серии Pool Pro

В зависимости от установленного режима работы и параметров окружающей среды вентиляционная установка может находиться в одном из следующих состояний: \*

### Дежурный режим без осушения

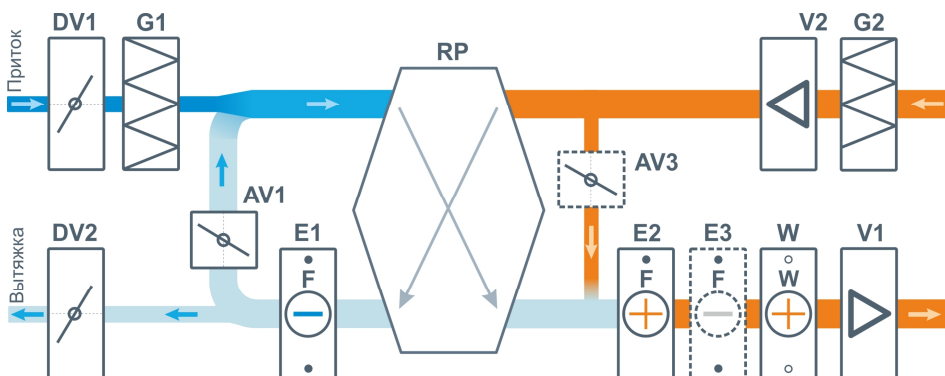
Если в дежурном режиме влажность воздуха и температура в норме, то вентиляционная установка находится в Дежурном режиме без осушения. Для обеспечения максимального энергосбережения клапаны DV1 и DV2 закрыты, вентустановка работает в режиме 100% рециркуляции. Компрессор выключен. Скорость вентиляторов минимальна, водяной нагреватель поддерживает в помещении заданную температуру. Часть потока воздуха идет через рекуператор и испаритель (температура и влажность воздуха в рекуператоре и испарителе не изменяются).



### Зима, межсезонье и Лето | Рабочий режим или Дежурный режим с осушением

В Рабочем режиме открываются клапаны DV1 и DV2, в помещение бассейна подается необходимый по санитарным нормам объем свежего воздуха. Вентиляторы переключаются на заданную максимальную скорость. В зависимости от параметров окружающей среды осушение воздуха производится одним из двух или обоими способами: регулируемой подачей сухого наружного воздуха; включением компрессора. Объем подаваемого наружного воздуха регулируется клапанами смешения AV1 и рециркуляции AV3 – при их закрывании приток наружного воздуха возрастает. Воздух нагревается в рекуператоре, при необходимости воздух догревается до заданной температуры тепловым насосом и/или водяным нагревателем.

В этот же режим вентустановка переходит, если в Дежурном режиме влажность или температура воздуха выходят за пределы уставки. Когда температура и влажность воздуха снижаются до заданных значений, вентустановка возвращается в Дежурный режим без осушения.



\* На схемах для упрощения не показаны датчики и другие вспомогательные элементы. Полная структурная схема вентиляционной установки приведена в документации.

## Лето+ | Рабочий режим с охлаждением или Дежурный режим с осушением

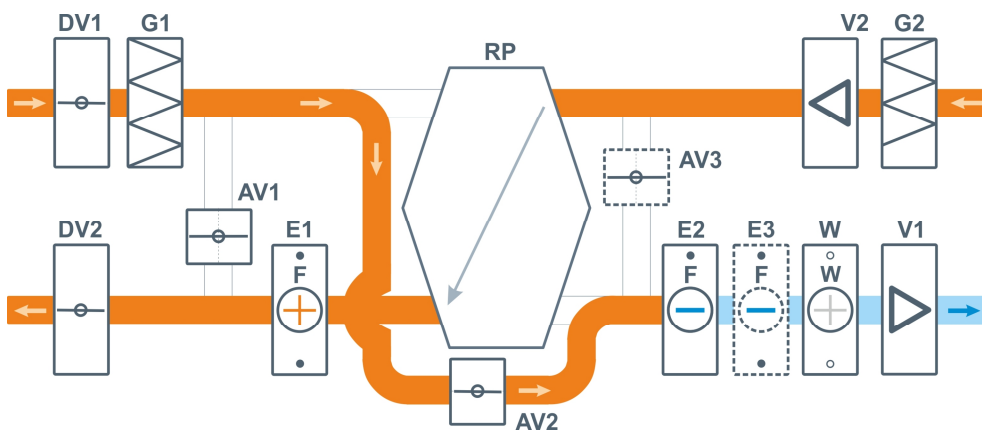
В рабочем режиме вентиустановка переходит на прямоток (100% подачу наружного воздуха), клапаны DV1 и DV2 полностью открыты, клапан AV1 закрыт. Клапан AV3 (при наличии) также закрыт. Вентиляторы переключаются на заданную максимальную скорость. Рекуператор отключен: в приточном канале открыт клапан байпаса AV2. Тепловой насос отключен. При необходимости воздух догревается до заданной температуры водяным нагревателем.

Если требуется охлаждение и/или осушение воздуха в помещении, включается встроенная холодильная машина в реверсивном режиме (при наличии опции CH / CE) или же внешний ККБ (при наличии опции CF). Вентиляторы переходят на максимальную скорость. Подаваемый в помещение воздух охлаждается/осушается до заданных значений, водяной нагреватель включается по необходимости.

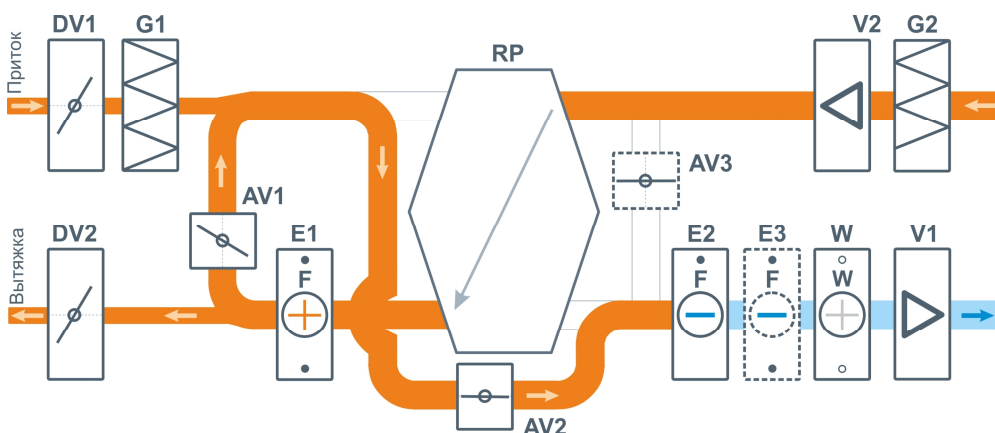
Если в Дежурном режиме влажность воздуха поднимается выше заданного значения, то вентиустановка переходит на прямоток, включается встроенная холодильная машина в реверсивном режиме (при наличии опции CH / CE) или же внешний ККБ (при наличии опции CF). Вентиляторы переходят на максимальную скорость. Когда влажность воздуха снижаются до заданных значений, вентиустановка возвращается в Дежурный режим без осушения.

В Дежурном режиме в целях экономии электроэнергии охлаждение воздуха (для снижения температуры) не предусмотрено (предполагается, что бассейн не используется, и в помещении нет людей).

Охлаждение в дежурном режиме возможно отдельно при проект-заказе.



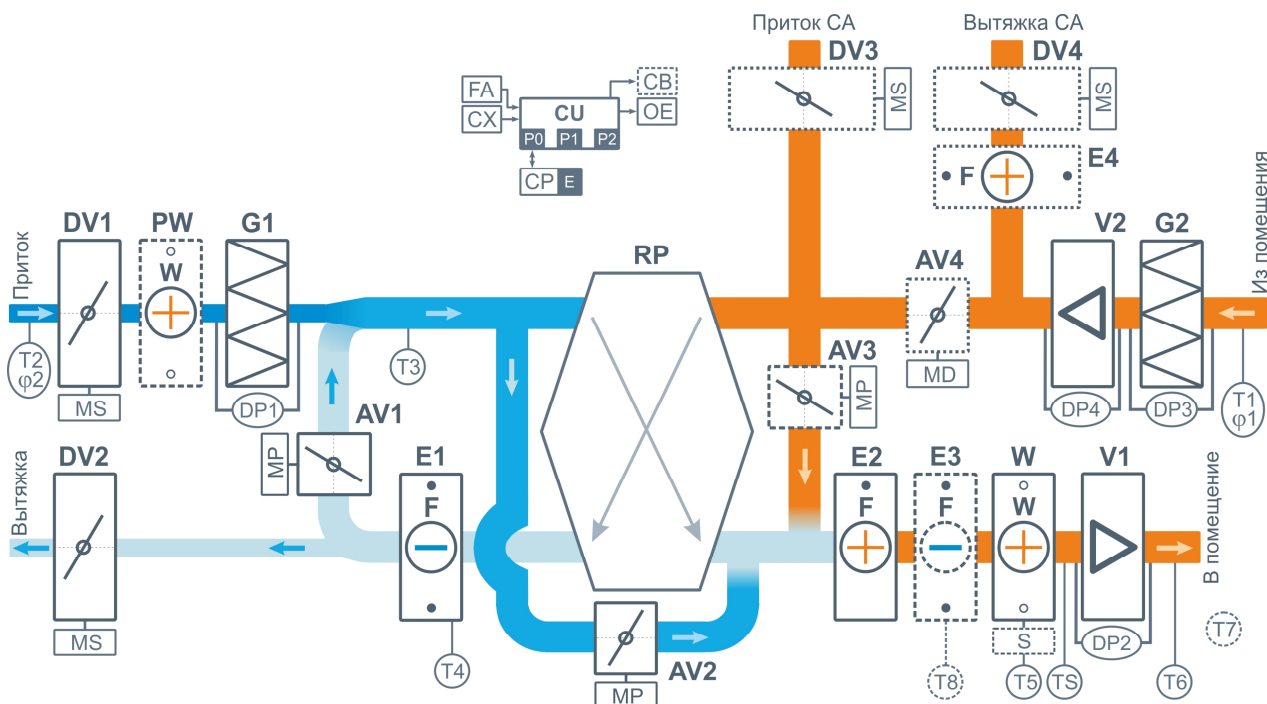
При высоком влагосодержании наружного воздуха вентиустановка переходит на частичную рециркуляцию, подавая наружный воздух по санитарным нормам.



## Аварийный режим при неисправности компрессора

Если модуль осушения выходит из строя, то осушение воздуха производится за счет максимально возможной подачи наружного воздуха и удаления из помещения отработанного влажного воздуха.

## Структурная схема вентустановок серий Pool Pro



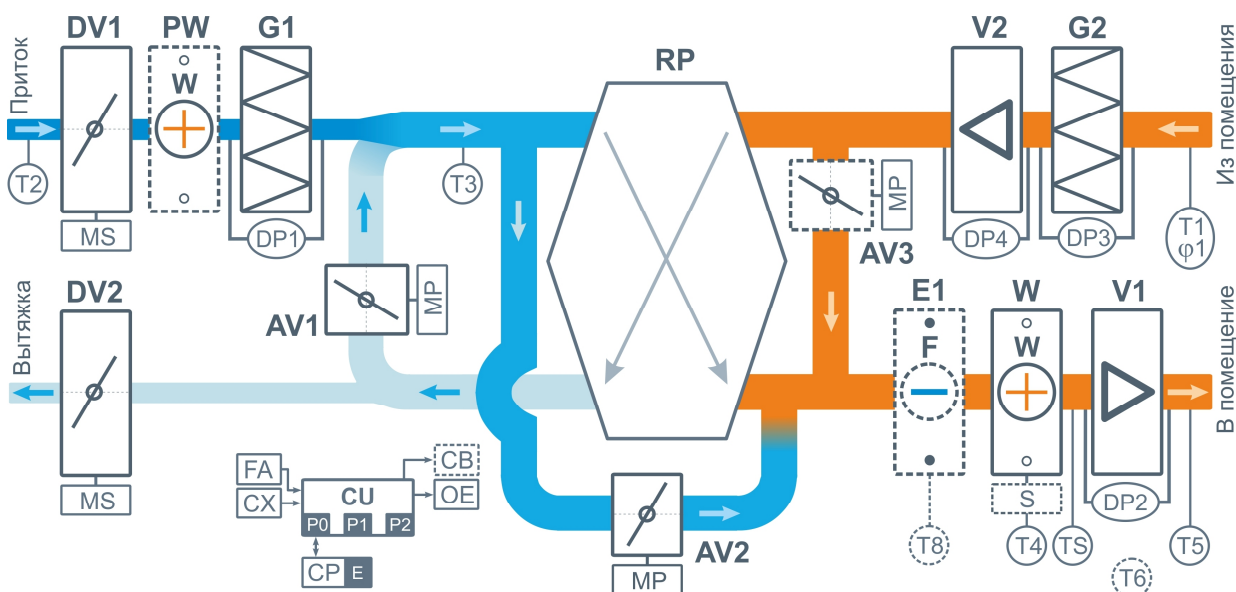
<b>J</b>	Гибкая вставка или жесткий выход (не показаны)	<b>DP1</b>	Датчик загрязнения фильтра притока
<b>DV1</b>	В.К. притока с приводом с возвратной пружиной	<b>DP2</b>	Датчик CAV-системы притока
<b>DV2</b>	В.К. вытяжки с приводом с возвратной пружиной	<b>DP3</b>	Датчик загрязнения фильтра вытяжки
<b>DV3</b>	Дополнительный В.К. притока с приводом с возвратной пружиной (опция CA)	<b>DP4</b>	Датчик CAV-системы вытяжки
<b>DV4</b>	Дополнительный В.К. вытяжки с приводом с возвратной пружиной (опция CA)	<b>TS</b>	Термостат обмерз. водяного калорифера (опция)
<b>AV1</b>	В.К. смешения с приводом с пропорциональным управлением	<b>T1 φ1</b>	Цифровой датчик температуры и влажности воздуха в помещении бассейна
<b>AV2</b>	В.К. байпаса с приводом с пропорциональным управлением	<b>T1 φ2</b>	Цифровой датчик температуры и влажности наружного воздуха
<b>AV3</b>	В.К. рециркуляции с приводом с пропорциональным управлением (может не быть)	<b>T3</b>	Датчик T воздушной смеси на входе в рекуператор
<b>AV4</b>	В.К. с приводом с дискретным управл. (опция CA)	<b>T4</b>	Датчик температуры испарителя
<b>G1</b>	Воздушный фильтр притока	<b>T5</b>	Погружной датчик температуры обратной воды
<b>G2</b>	Воздушный фильтр вытяжки	<b>T6</b>	Датчик температуры приточного воздуха
<b>PW</b>	Преднагреватель, опция PW или PE	<b>T7</b>	Датчик температуры воды в бассейне (опция WT), уст. на трубопроводе обратной воды из бассейна.
<b>W</b>	Водяной нагреватель	<b>T8</b>	Датчик температуры охладителя (опция CF)
<b>S</b>	Смесительный узел (для моделей от 10000 типоразмера не входит в стандартную комплектацию)	<b>CU</b>	Система цифровой автоматики на базе JL206: P0, P1, P2 – порты RS-485 (ModBus RTU)
<b>V1</b>	Приточный вентилятор	<b>CP</b>	Пульт управления, E – порт Ethernet для управления по локальной сети
<b>V2</b>	Вытяжной вентилятор	<b>FA</b>	Вход «сухие контакты» для пожарной сигнализации
<b>E1</b>	Испаритель модуля DH / DHR / DHRE	<b>CX</b>	Вход «сухие контакты» для внешнего управления (вкл. / выкл.)
<b>E2</b>	Конденсатор модуля DH / DHR / DHRE	<b>OE</b>	Выход «сухие контакты» Авария
<b>E3</b>	Испаритель охладителя (опция CF)	<b>CB</b>	Выход управления компрессорно-конденсаторным блоком (опция CF)
<b>E4</b>	Дополнительный конденсатор (опция CA)	<b>PH</b>	Выход 0/220В для подключения внешнего насоса фреоно-водяного теплообменника (опция PH) или подачи сигнала на котел для переключения его на повышенную мощность (опция).
<b>E5</b>	Выносной конденсатор модуля DHRE (опция CE, на схеме не показан)		
<b>RP</b>	Пластинчатый полипропиленовый рекуператор		

### Совместимые опции:

- PH – нагрев воды в бассейне.
- CH – переключение тепло/холод.
- CE – выносной конденсатор и переключение тепло-холод.
- CA – переключение тепло-холод воздушными клапанами.
- CF – дополнительный охладитель воздуха и управление ККБ.
- WT – задание T в помещении по T воды.
- PW – дополнительный водяной калорифер, теплоноситель пропиленгликоль, несовместимо с PE.
- PE – управление дополнительным электрокалорифером, несовместимо с PW.
- EH – электрокалорифер вместо водяного, до 6000 типоразм.
- SR – рециркуляция в режиме «Лето+».

Производитель оставляет за собой право вносить изменения в оборудование без ухудшения его характеристик.

## Структурная схема вентустановок серий Aqua Pool RP



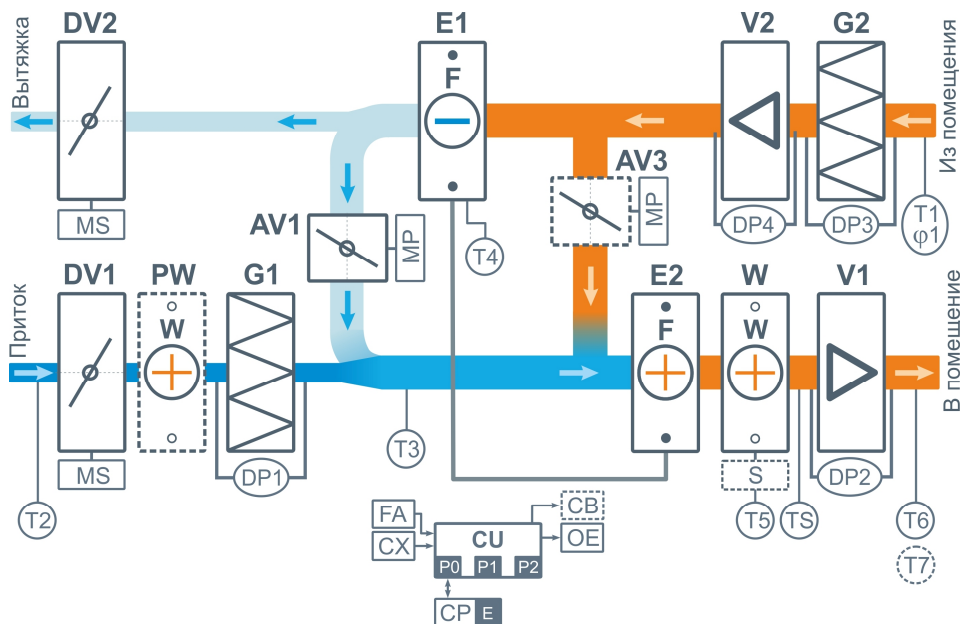
<b>J</b>	Гибкая вставка или жесткий выход (на схеме не показаны)	<b>DP1</b>	Датчик загрязнения фильтра притока
<b>DV1</b>	В.К. притока с приводом с возвратной пружиной	<b>DP2</b>	Датчик CAV-системы притока
<b>DV2</b>	В.К. вытяжки с приводом с возвратной пружиной	<b>DP3</b>	Датчик загрязнения фильтра вытяжки
<b>AV1</b>	В.К. смешения с приводом с пропорц. управлением	<b>DP4</b>	Датчик CAV-системы вытяжки
<b>AV2</b>	В.К. байпаса с приводом с пропорц. управлением	<b>TS</b>	Термостат обмерзания водяного калорифера (опция)
<b>AV3</b>	В.К. рециркуляции с приводом с пропорц. управлением (может не быть)	<b>T1 φ1</b>	Цифровой датчик температуры и влажности воздуха в помещении бассейна
<b>G1</b>	Воздушный фильтр притока	<b>T2</b>	Датчик температуры наружного воздуха
<b>G2</b>	Воздушный фильтр вытяжки	<b>T3</b>	Датчик температуры воздушной смеси на входе в рекуператор
<b>PW</b>	Преднагреватель, опция PW или PE	<b>T4</b>	Погружной датчик темп. обратной воды
<b>W</b>	Водяной нагреватель	<b>T5</b>	Датчик температуры приточного воздуха
<b>S</b>	Смесительный узел (для моделей от 10000 типоразмера не входит в стандартную комплектацию)	<b>T6</b>	Датчик темп. воды в бассейне (опция WT)
<b>V1</b>	Приточный ЕС вентилятор	<b>T8</b>	Датчик температуры охладителя (опция CF)
<b>V2</b>	Вытяжной ЕС вентилятор	<b>CU</b>	Система цифровой автоматики на базе JL206: P0, P1, P2 – порты RS-485 (ModBus RTU)
<b>E1</b>	Испаритель охладителя (опция CF)	<b>CP</b>	Пульт управления, E – порт Ethernet для удаленного управления
<b>RP</b>	Пластинчатый рекуператор	<b>FA</b>	Вход «сухие контакты» для пожарной сигнализации
		<b>CB</b>	Выход типа «сухие контакты» для управления компрессорно-конденсаторным блоком (опция CF)
		<b>CX</b>	Вход «сухие контакты» для внешнего управления (вкл. / выкл.)
		<b>OE</b>	Выход «сухие контакты» Авария

### Совместимые опции:

- CF – дополнительный охладитель воздуха и управление ККБ.
- WT – задание температуры в помещении по температуре воды.
- PW – дополнительный водяной калорифер, теплоноситель пропиленгликоль, несовместимо с PE.
- PE – управление дополнительным электрокалорифером, несовместимо с PW.
- EH – электрокалорифер вместо водяного, до 6000 типоразмера.

Производитель оставляет за собой право вносить изменения в конструкцию оборудования без ухудшения его характеристик.

## Структурная схема вентустановок серий Aqua Pool DH



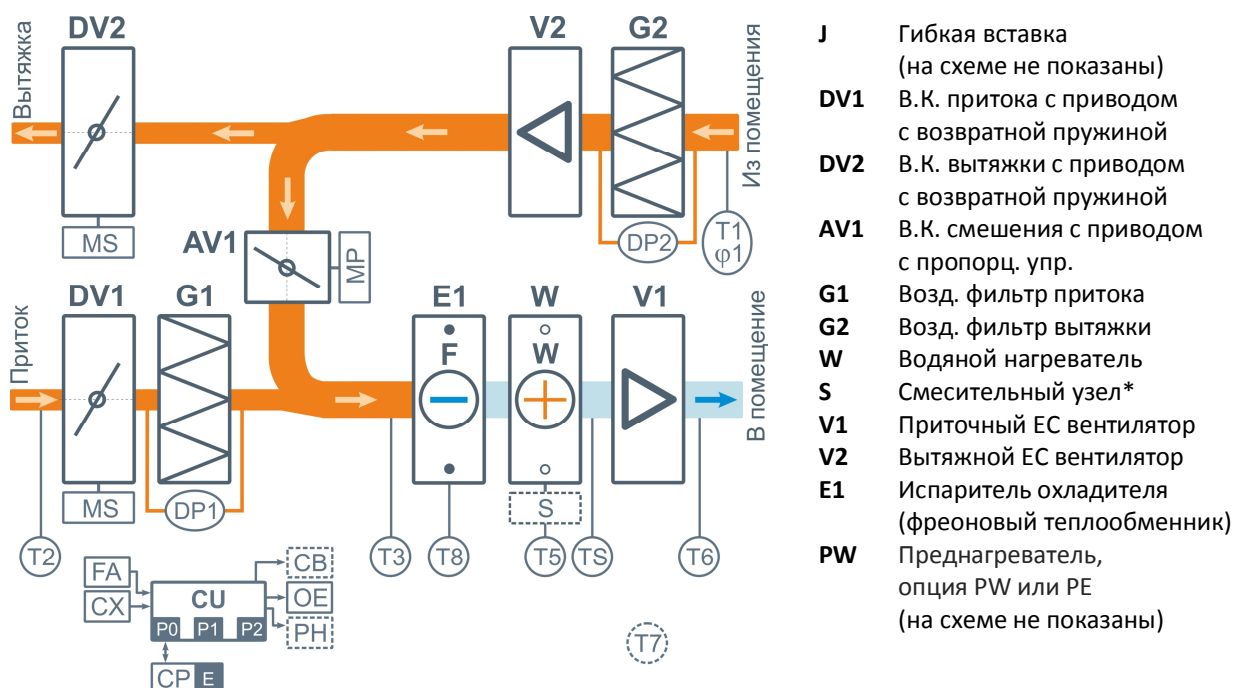
<b>J</b>	Гибкая вставка или жесткий выход (на схеме не показаны)	<b>DP1</b>	Датчик загрязнения фильтра притока
<b>DV1</b>	В.К. притока с приводом с возвратной пружиной	<b>DP2</b>	Датчик CAV-системы притока
<b>DV2</b>	В.К. вытяжки с приводом с возвратной пружиной	<b>DP3</b>	Датчик загрязнения фильтра вытяжки
<b>AV1</b>	В.К. смешения с приводом с пропорц. управлением	<b>DP4</b>	Датчик CAV-системы вытяжки
<b>AV3</b>	В.К. рециркуляции с приводом с пропорц. управлением (может не быть)	<b>TS</b>	Термостат обмерзания водяного калорифера (опция)
<b>G1</b>	Воздушный фильтр притока	<b>T1 φ1</b>	Цифровой датчик температуры и влажности воздуха в помещении бассейна
<b>G2</b>	Воздушный фильтр вытяжки	<b>T2</b>	Датчик температуры наружного воздуха
<b>PW</b>	Преднагреватель, опция PW или PE	<b>T3</b>	Датчик температуры воздушной смеси на входе в рекуператор
<b>W</b>	Водяной нагреватель	<b>T4</b>	Датчик температуры испарителя
<b>S</b>	Смесительный узел (для моделей от 10000 типоразмера не входит в стандартную комплектацию)	<b>T5</b>	Погружной датчик температуры обратной воды
<b>V1</b>	Приточный вентилятор	<b>T6</b>	Датчик температуры приточного воздуха
<b>V2</b>	Вытяжной вентилятор	<b>T7</b>	Датчик температуры воды в бассейне (опция WT)
<b>E1</b>	Испаритель модуля DH	<b>CU</b>	Система цифровой автоматики на базе JL206, P0 – P2 – порты RS-485 (ModBus RTU)
<b>E2</b>	Конденсатор модуля DH	<b>CP</b>	Пульт управления, E – порт Ethernet для удаленного управления
		<b>FA</b>	Вход «сухие контакты» для пожарной сигнализации
		<b>CX</b>	Вход «сухие контакты» для внешнего управления (вкл. / выкл.)
		<b>OE</b>	Выход «сухие контакты» Авария
		<b>PH</b>	Выход 0/220V для подключения внешнего насоса фреоно-водяного теплообменника (опция PH) или подачи сигнала на котел для переключения его на повышенную мощность (опция)

### Совместимые опции:

- PH – нагрев воды в бассейне.
- CH – переключение тепло/холод.
- CE – выносной конденсатор и переключение тепло-холод.
- CF – дополнительный охладитель воздуха и управление ККБ.
- WT – задание температуры в помещении по температуре воды.
- PW – дополнительный водяной калорифер, теплоноситель пропиленгликоль, несовместимо с PE.
- PE – управление дополнительным электрокалорифером, несовместимо с PW.
- EH – электрокалорифер вместо водяного, до 6000 типоразмера.
- SR – рециркуляция в режиме «Лето+».

Производитель оставляет за собой право вносить изменения в конструкцию оборудования без ухудшения его характеристик.

## Структурная схема вентустановок серий Aqua Pool EF



\* Смесительный узел для моделей от 10000 типоразмера не входит в стандартную комплектацию

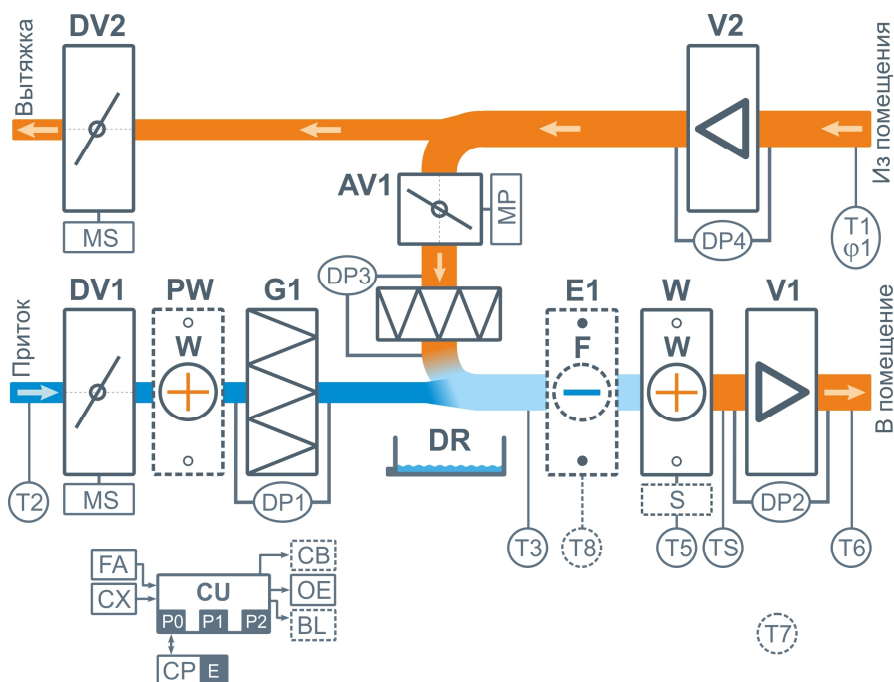
- DP1** Датчик загрязнения фильтра притока  
**DP2** Датчик загрязнения фильтра вытяжки  
**TS** Термостат обмерзания водяного калорифера (опция)  
**T1 φ1** Цифровой датчик температуры и влажности воздуха в помещении бассейна  
**T2** Датчик температуры наружного воздуха  
**T3** Датчик температуры воздушной смеси  
**T5** Погружной датчик температуры обратной воды  
**T6** Датчик температуры приточного воздуха  
**T7** Датчик температуры воды в бассейне (опция WT)  
**T8** Датчик температуры охладителя  
**CU** Система цифровой автоматики, P0 – P2 – порты RS-485 (ModBus RTU)  
**CP** Пульт управления, PE – порт Ethernet для удаленного управления  
**FA** Вход «сухие контакты» для пожарной сигнализации  
**CX** Вход «сухие контакты» для внешнего управления (вкл. / выкл.)  
**OE** Выход «сухие контакты» Авария  
**CB** Выход типа «сухие контакты» для управления компрессорно-конденсаторным блоком  
**PH** Выход 0/220V для подключения внешнего насоса фреоно-водяного теплообменника (опция PH) или подачи сигнала на котел для переключения его на повышенную мощность (опция).

### Совместимые опции:

- PH – нагрев воды в бассейне.
- WT – задание температуры в помещении по температуре воды.
- PW – дополнительный водяной калорифер, теплоноситель пропиленгликоль, несовместимо с PE.
- PE – управление дополнительным электрокалорифером, несовместимо с PW.
- EH – электрокалорифер вместо водяного, до 6000 типоразмера.

Производитель оставляет за собой право вносить изменения в конструкцию оборудования без ухудшения его характеристик.

## Структурная схема вентустановок серий Aqua Pool SM



- J** Гибкая вставка (на схеме не показаны)
- DV1** В.К. притока с приводом с возвратной пружиной
- DV2** В.К. вытяжки с приводом с возвратной пружиной
- AV1** В.К. смешения с приводом с пропорц. упр.
- G1** Возд. фильтр притока
- G2** Возд. фильтр вытяжки
- PW** Преднагреватель, опция PW или PE
- W** Водяной нагреватель
- S** Смесительный узел\*
- V1** Приточный ЕС вентилятор
- V2** Вытяжной ЕС вентилятор
- DR** Дренажный поддон
- E1** Испаритель охладителя (фреоновый теплообменник), опция CF

\* Смесительный узел для моделей от 10000 типоразмера не входит в стандартную комплектацию

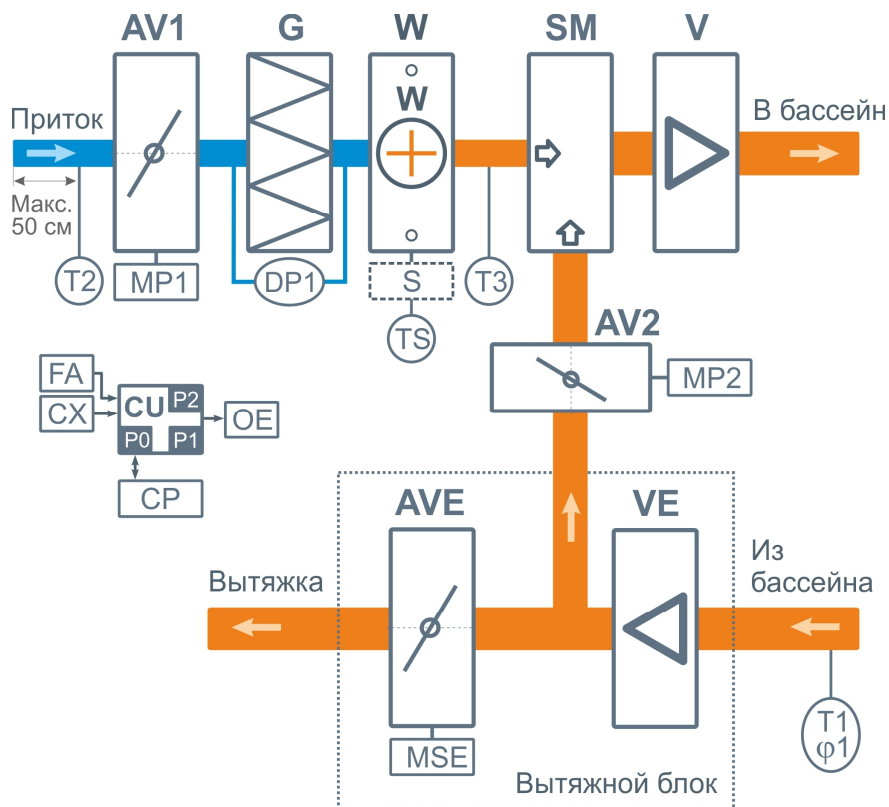
- DP1** Датчик загрязнения фильтра притока
- DP2** Датчик CAV-системы притока
- DP3** Датчик загрязнения фильтра вытяжки
- DP4** Датчик CAV-системы вытяжки
- TS** Термостат обмерзания водяного калорифера (опция)
- T1 φ1** Цифровой датчик температуры и влажности воздуха в помещении бассейна
- T2** Датчик температуры наружного воздуха
- T3** Датчик температуры воздушной смеси
- T5** Погружной датчик температуры обратной воды
- T6** Датчик температуры приточного воздуха
- T7** Датчик температуры воды в бассейне (опция WT)
- T8** Датчик температуры охладителя (опция CF)
- CU** Система цифровой автоматики, P0 – P2 – порты RS-485 (ModBus RTU)
- CP** Пульт управления, PE – порт Ethernet для удаленного управления
- FA** Вход «сухие контакты» для пожарной сигнализации
- CX** Вход «сухие контакты» для внешнего управления (вкл. / выкл.)
- OE** Выход «сухие контакты» Авария
- CB** Выход типа «сухие контакты» для управления компрессорно-конденсаторным блоком
- BL** Выход 0/220В для подачи сигнала на котел для переключения его на повышенную мощность (опция).

Совместимые опции:

- CF – дополнительный охладитель воздуха и управление ККБ.
- WT – задание температуры в помещении по температуре воды.
- PW – дополнительный водяной калорифер, теплоноситель пропиленгликоль, несовместимо с PE.
- PE – управление дополнительным электрокалорифером, несовместимо с PW.
- EH – электрокалорифер вместо водяного, до 6000 типоразмера.

Производитель оставляет за собой право вносить изменения в конструкцию оборудования без ухудшения его характеристик.

## Структурная схема вентустановок серии Aqua Pool Mix



- J** Гибкая вставка или жесткий выход (на схеме не показаны)
- AV1** В.К. притока с приводом с пропорциональным управлением, с возвратной пружиной
- AV2** В.К. рециркуляции с приводом с пропорциональным управлением
- G** Возд. фильтр притока
- SM** Смесительная камера
- W** Водяной нагреватель
- S** Смесительный узел \*
- V** Вентилятор приточный
  
- Вытяжной блок (входит в комплект)*
- AVE** В.К. вытяжки с приводом с возвратной пружиной
- VE** Вентилятор вытяжной

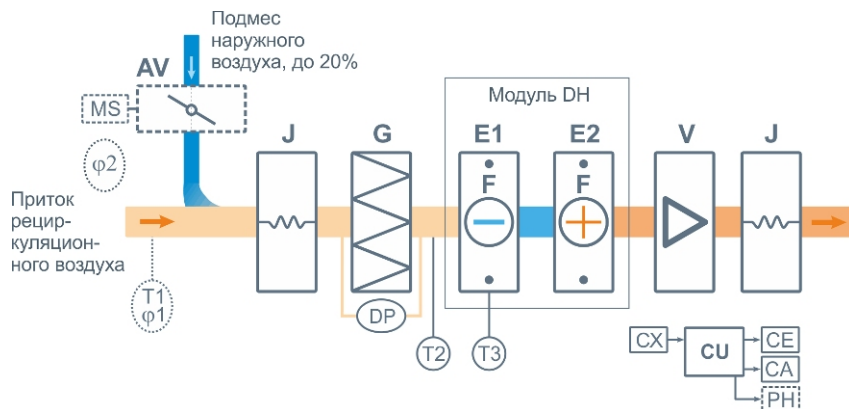
\* Смесительный узел для моделей от 10000 типоразмера не входит в стандартную комплектацию

- DP1** Датчик загрязнения фильтра притока
- TS** Термостат обмерзания водяного калорифера (опция)
- T1 φ1** Цифровой датчик температуры и влажности воздуха в помещении бассейна
- T2** Датчик температуры наружного воздуха
- T3** Датчик температуры воздуха на выходе калорифера
- CU** Система цифровой автоматики: P0, P1 и P2 – порты RS-485 (ModBus RTU)
- CP** Пульт управления
- FA** Вход «сухие контакты» для пожарной сигнализации
- CX** Вход «сухие контакты» для внешнего управления (вкл. / выкл.)
- OE** Выход «сухие контакты» Авария

Производитель оставляет за собой право вносить изменения в конструкцию оборудования без ухудшения его характеристик.



## Структурная схема канального осушителя воздуха Pool Dry



- J** Гибкие вставки
- AV** Воздушный клапан с приводом с возвратной пружиной (доп. оборудование)
- G** Воздушный фильтр
- E1** Испаритель модуля ДН
- E2** Конденсатор модуля ДН
- V** Вентилятор

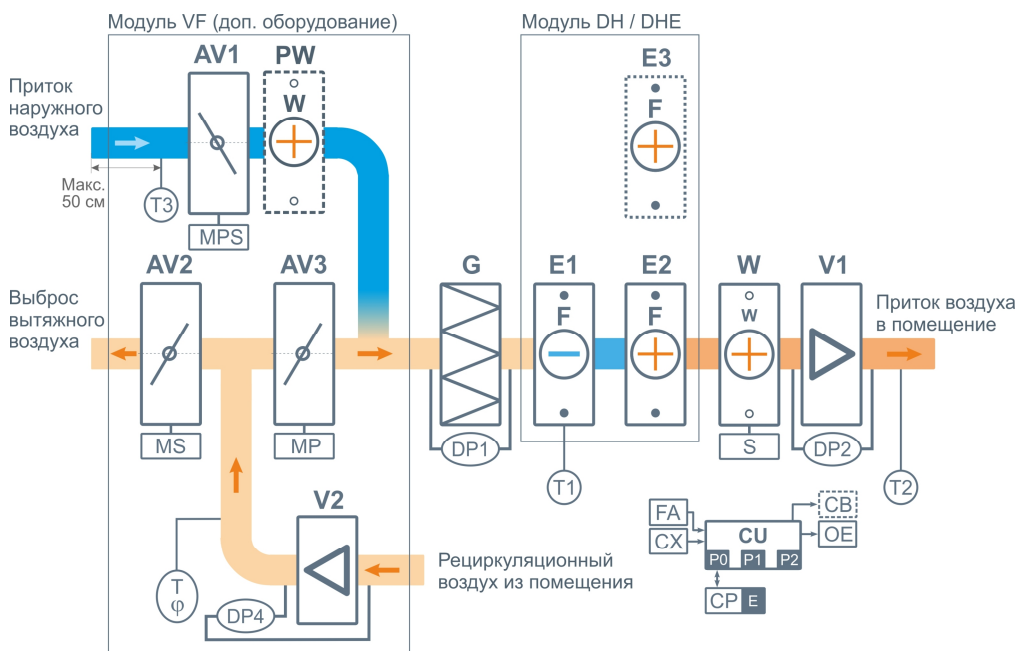
- T1 φ1** Датчик температуры и влажности с выходом 0-10В (доп. оборудование, не совместим с гигростатом)
- φ2** Гигростат (доп. оборудование, не совместим с датчиком T1 φ1)
- DP** Датчик загрязнения воздушного фильтра
- T2** Датчик температуры на входе модуля ДН
- T3** Датчик температуры испарителя модуля ДН
- CU** Встроенная система цифровой автоматики без пульта управления. Кнопка включения / отключения, индикация включения, работающего компрессора и аварии. Код аварии кодируется мигающим индикатором.
- CX** индикатором.
- CE** Вход «сухие контакты» для включения / отключения осушителя внешним устройством (гигростатом)
- CA** Выход 0/220В для включения / отключения вытяжного вентилятора или вытяжной установки
- PH** Выход 0/220В для открывания / закрывания привода клапана AV (подмес наружного воздуха)  
Выход 0/220В для подключения внешнего насоса фреоно-водяного теплообменника (опция PH) или подачи сигнала на котел для переключения его на повышенную мощность (опция).

Совместимые опции:

- PH – нагрев воды в бассейне.

Производитель оставляет за собой право вносить изменения в конструкцию оборудования без ухудшения его характеристик.

## Структурная схема вентиляционной установки Pool DH VF



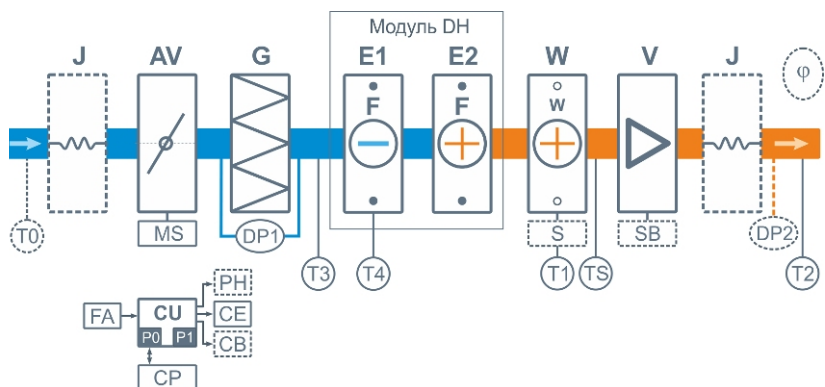
- J** Гибкие вставки или фланцы (на схеме не показаны)
- AV1** Воздушный клапан вытяжки (модуль VF, доп. оборуд.)
- AV2** Воздушный клапан притока (модуль VF, доп. оборуд.)
- AV3** Воздушный клапан рециркуляции (модуль VF, доп. оборуд.)
- G** Воздушный фильтр
- E1** Испаритель модуля DH или DHE (опция CE)
- E2** Конденсатор модуля DH или Встроенный конденсатор модуля DHE (опция CE)
- E3** Внешний конденсатор модуля DHE (опция CE)
- PW** Преднагреватель, опция PW или PE
- W** Водяной калорифер со смесит. узлом (от 10000 типоразм. смесит. узел не входит в стандартную комплектацию)
- V1** Вентилятор притока
- V2** Вентилятор вытяжки (модуль VF, доп. оборуд.)
- T φ** Цифровой датчик температуры и влажности воздуха в помещении
- DP1** Датчик загрязнения фильтра притока
- DP2** Датчик CAV-системы притока
- DP3** Датчик загрязнения фильтра вытяжки (при использовании фильтра в вытяжном канале, на схеме не показан)
- DP4** Датчик CAV-системы вытяжки (при использовании ЕС-вентилятора, аналогичного вентилятору притока)
- T1** Датчик температуры испарителя модуля DH
- T2** Датчик температуры на выходе
- T3** Датчик T наружного воздуха (модуль VF, доп. оборуд.). Важно! Размещать не далее 50 см от воздухозабора.
- MS** Привод с дискретным управлением, 220В, с возвратной пружиной (модуль VF, доп. оборуд.)
- MPS** Привод с пропорциональным управлением 0-10В, с возвратной пружиной (модуль VF, доп. оборуд.)
- MP** Привод с пропорциональным управлением 0-10В, без возвратной пружины (модуль VF, доп. оборуд.)
- CU** Система цифровой автоматики на базе JL206, P0 – P2 – порты RS-485 (ModBus RTU)
- CP** Пульт управления, E – порт Ethernet для удаленного управления
- PH** Выход 0/220В для подключения внешнего насоса фреоно-водяного теплообменника (опция PH) или подачи сигнала на котел для переключения его на повышенную мощность (опция).

Совместимые опции:

- PH – нагрев воды в бассейне.
- CE – выносной конденсатор и переключение тепло-холод.
- PW – дополнительный водяной калорифер, теплоноситель пропиленгликоль, несовместимо с PE.
- PE – управление дополнительным электрокалорифером, несовместимо с PW.
- EH – электрокалорифер вместо водяного, до 6000 типоразмера.
- SR – рециркуляция в режиме «Лето+».

Производитель оставляет за собой право вносить изменения в конструкцию без ухудшения характеристик.

## Структурная схема вентустановок серии Aqua Pool



- J** Гибкая вставка  
(в сериях 2000–16000)
- AV** Воздушный клапан с приводом с возвратной пружиной
- G** Воздушный фильтр
- E1** Испаритель модуля DH
- E2** Конденсатор модуля DH
- W** Водяной нагреватель
- S** Смесительный узел \*
- V** Вентилятор
- SB** Электронный автотрансформатор  
(в сериях 2500 и 3500)

\* Смесительный узел для моделей от 10000 типоразмера не входит в стандартную комплектацию

- DP1** Датчик загрязнения фильтра
- DP2** Датчик давления на выходе ПУ (доп. оборудование для создания VAV-системы)
- TS** Термостат обмерзания (опция)
- T0** Датчик температуры наружного воздуха (опция **CC**)
- T1** Погружной датчик температуры обратной воды
- T2** Канальный датчик температуры приточного воздуха
- T3** Датчик температуры на входе модуля DH
- T4** Датчик температуры испарителя модуля DH
- φ** Гигростат для осушителя воздуха (дополнительное оборудование)
- CU** Система цифровой автоматики, P0 и P1 – порты RS-485 (ModBus RTU)\*\*
- CP** Пульт управления
- FA** Вход для пожарной сигнализации (по умолчанию) или внешнего управления (настройка с пульта)
- CE** Выход на вытяжную установку серии Extra
- CB** Выход управления компрессорно-конденсаторным блоком (опционально):
  - сухие контакты – опция **DC**
  - бинарный выход (3 реле) – опция **BC**
  - 0-10В – опция **PC**
- PH** Выход 0/220В для подключения внешнего насоса фреоно-водяного теплообменника (опция PH) или подачи сигнала на котел для переключения его на повышенную мощность (опция).

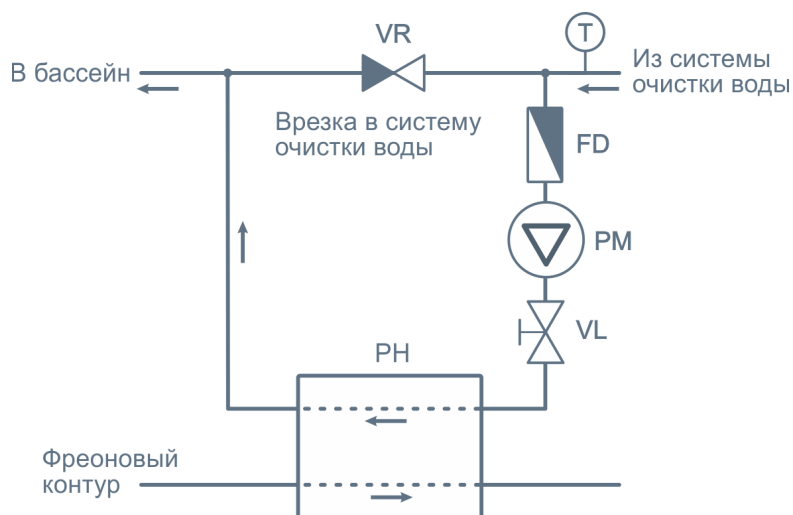
\*\* К портам P0 и P1 можно подключать устройства управления (штатный пульт или USB-адаптер для связи с компьютером).

Совместимые опции:

- PH – нагрев воды в бассейне.
- DC (выход типа «сухие контакты» для управления ККБ)
- BC (бинарный выход (3 реле) для управления ККБ)
- PC (выход 0-10В для управления ККБ)
- CC (климат-контроль – для автоматического переключения режимов Обогрев / Охлаждение)

Производитель оставляет за собой право вносить изменения в конструкцию оборудования без ухудшения его характеристик.

## Схема подключения теплообменника для опции PH



- PH** Фреоно-водяной теплообменник для нагрева воды в бассейне
- VL** Регулировочный вентиль
- PM** Насос
- FD** Фильтр - грязевик
- VR** Обратный клапан
- T** Датчик температуры воды в бассейне

В комплект поставки с опцией PH входят: фреоно-водяной теплообменник, регулировочный вентиль, датчик температуры воды в бассейне. Остальные элементы (насос, фильтр-грязевик, обратный клапан, трубы) в комплект поставки не входят. Диаметр водяных труб (полипропилен) не менее 32 мм.

**Внимание!** В водяной части фреоно-водяного теплообменника не должно быть запорных вентилей или должен быть расширительный бак для исключения риска возрастания давления воды вследствие увеличения её температуры при работе компрессора.

Производитель оставляет за собой право вносить изменения в конструкцию оборудования без ухудшения его характеристик.

## Схема подключения преднагревателя (опция PW)

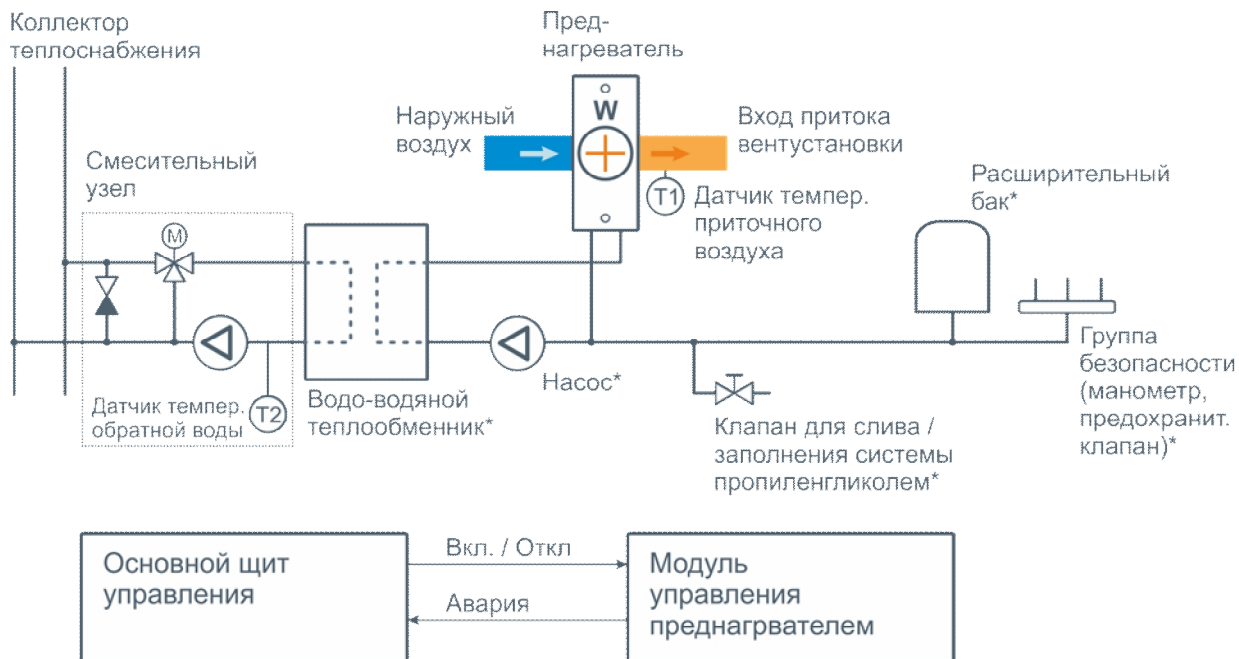


Схема подключения дополнительного калорифера для преднагрева воздуха на входе в вентустановку до температуры  $-15^{\circ}\text{C}$  (для регионов с холодным климатом).

В состав опции PW входят:

- Преднагреватель.
- Канальный датчик температуры приточного воздуха T1.
- Смесительный узел с датчиком температуры обратной воды T2 (только для моделей до 8000 типоразмера).
- Модуль управления (управляет работой смесительного узла и насоса).

Все остальные элементы (помечены символом \*) не входят в состав опции PW и приобретаются отдельно. Смесительный узел для моделей от 10000 типоразмера не входит в стоимость.

Теплоносителем в контуре преднагревателя должен быть **пропиленгликоль**.

Производитель оставляет за собой право вносить изменения в конструкцию оборудования без ухудшения его характеристик.

## Характеристики Pool Pro 1000 – 3700 типоразмера

Компоновка		Вертикальная		Горизонтальная и смешанная			
Параметр		1000	2000	1000	2000	2700	3700
Расход воздуха, куб.м/час*		1000-1200	2000-2100	1000-1200	2000-2100	2500-2700	3500-3700
Свободный напор, Па*		200	250	200	250	300	400
Коэффициент подмеса		0-80%	0-80%	0-80%	0-80%	0-80%	0-80%
<b>Тепловая мощность, кВт</b>							
Компрессора (рециркуляция)		4,6	6,6	4,6	6,6	9,8	12,41
<b>Электрическая мощность, кВт</b>							
Компрессора		1,1	1,6	1,1	1,6	2,1	2,7
Приточного вентилятора		0,5	0,7	0,5	0,7	0,7	0,99
Вытяжного вентилятора		0,5	0,7	0,5	0,7	0,7	0,99
Суммарная		2,1	3	2,1	3	3,5	4,68
Рабочее напряжение		220*1Ф / 380*3Ф	220В*1Ф / 380*3Ф	220*1Ф / 380*3Ф	220В*1Ф / 380*3Ф	380*3Ф	380*3Ф
Масса, кг		250	280	250	280	470	490
<b>Размеры** (По корпусу), мм:</b>							
A	Длина установки	1600	1700	2450	2650	3450	3450
B	Ширина установки	680	880	700	900	1040	1040
C	Высота установки	1640	1640	1040	1040	1420	1420
D	Высота верхнего яруса	640	640	-	520	710	710
E	Высота нижнего яруса	1000	1000	-	520	710	710
F	Длина секции рекуператора	-	-	1820	2000	2700	2700
G	Длина секции калорифера	-	-	-	-	-	-
H	Длина секции вентилятора	-	-	-	-	-	-
M	Длина неразборной секции калорифера и вентилятора	-	-	630	650	750	750
<b>Гибкие вставки (присоединение воздуховодов), мм:</b>							
L	Длина	д.248	500	д.248	500	600	600
K	Ширина	д.248	250	д.248	250	300	300
-	Дренаж	д.32	д.32	д.32	д.32	д.32	д.32

\* Вентиляционные установки работают в CAV режиме, расход воздуха поддерживается на заданном уровне при любом изменении сопротивления воздухопроводной сети и воздушных фильтров (в пределах от 0 Па до максимального допустимого, указанного в строке «Свободный напор, Па»). Обратите внимание, что для моделей с охладителем или тепловым насосом уменьшение номинального расхода через вентустановку в рабочем режиме недопустимо, при необходимости можно часть воздушного потока пускать через регулируемый байпас с ручной шиберной заслонкой.

\*\* Если указан размер M, а размеры H и G не указаны, то вентилятор и калорифер размещены в одной неразборной секции. Если же размеры H и G указаны, то вентилятор и калорифер размещены в разных секциях.

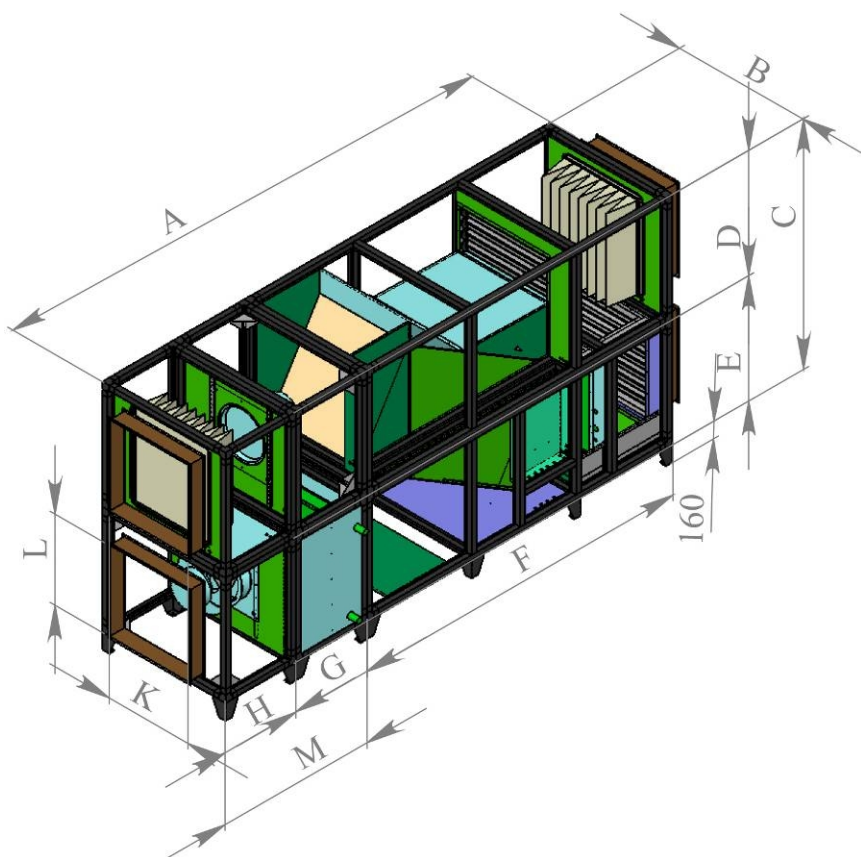
## Характеристики Pool Pro 4500 – 32000 типоразмера

Компоновка	Горизонтальная и смешанная										
Параметр	4500	6000	8000	10000	12000	14000	16000	20000	25000	32000	
Расход воздуха, куб.м/час*	4300-4500	5500-6000	7500-8000	9500-10000	11500-12000	13500-14000	15000-16000	18000-20000	23000-26000	31000-32000	
Свободный напор, Па*	400	400	400	400	400	400	400	600	700	700	
Коэффициент подмеса	0-80%	0-80%	0-80%	0-80%	0-80%	0-80%	0-80%	0-80%	0-80%	0-90%	
<b>Тепловая мощность, кВт</b>											
Компрессора (рециркуляция)	16,59	18,59	25,12	33,16	38,93	44,61	48,7	58	75,25	93,85	
<b>Электрическая мощность, кВт</b>											
Компрессора	3,79	3,29	4,32	5,56	6,53	7,41	8,4	10,1	13,25	16,35	
Приточного вентилятора	1,7	2,25	4	6	6	8	8	12	13,5	14	
Вытяжного вентилятора	1,7	2,25	4	6	6	8	8	12	13,5	14	
Суммарная	7,19	7,79	12,32	17,56	19,33	23,41	24,4	34,1	40,25	44,35	
Рабочее напряжение	380*3Ф	380*3Ф	380*3Ф	380*3Ф	380*3Ф	380*3Ф	380*3Ф	380*3Ф	380*3Ф	380*3Ф	
Масса, кг	510	580	980	1100			1760	2000	2000		
<b>Размеры** (По корпусу), мм:</b>											
A	Длина установки	3650	3750	4540	4640	4640	4740	4740	4640	5220	6000
B	Ширина установки	1140	1240	1250	1550	1550	1550	1550	2700	3300	2200
C	Высота установки	1420	1540	2200	2200	2200	2400	2400	2400	2000	4600
D	Высота верхнего яруса	710	770	1100	1100	1100	1200	1200	1250	1000	2200
E	Высота нижнего яруса	710	770	1100	1100	1100	1200	1200	1150	1000	2200
F	Длина секции рекуператора	2700	2800	3100	3100	3100	3200	3200	3200	3600	4000
G	Длина секции калорифера	-	-	720	720	720	720	720	720	720	1000
H	Длина секции вентилятора	-	-	720	820	820	820	820	720	900	1000
M	Длина неразборной секции калорифера и вентилятора	950	950	-	-	-	-	-	-	-	-
<b>Гибкие вставки (присоединение воздуховодов), мм:</b>											
L	Длина	800	800	800	800			1000	2000	2000	1300
K	Ширина	500	500	800	800			1000	1000	1000	1300
-	Дренаж	д.32	д.32	д.32	д.32			д.32	д.32	д.32	д.50

\* данные по габаритным размерам справочные и могут быть изменены. Опции PW, CA, CF могут повлиять на габариты

- \* Вентиляционные установки работают в CAV режиме, расход воздуха поддерживается на заданном уровне при любом изменении сопротивления воздухопроводной сети и воздушных фильтров (в пределах от 0 Па до максимального допустимого, указанного в строке «Свободный напор, Па»). Обратите внимание, что для моделей с охладителем или тепловым насосом уменьшение номинального расхода через вентустановку в рабочем режиме недопустимо, при необходимости можно часть воздушного потока пускать через регулируемый байпас с ручной шиберной заслонкой.
- \*\* Если указан размер M, а размеры H и G не указаны, то вентилятор и калорифер размещены в одной неразборной секции. Если же размеры H и G указаны, то вентилятор и калорифер размещены в разных секциях.

### Параметрический чертеж Pool Pro (горизонтальная компоновка)



### Параметрический чертеж Pool Pro (вертикальная компоновка)

